

- Options shown in green color and with ✓ icon are correct.
- Options shown in red color and with ✗ icon are incorrect.

**Question Paper Name:** MPPKVVCL LA  
**Subject Name:** MPPKVVCL LA  
**Creation Date:** 2016-10-19 17:16:01  
**Duration:** 120  
**Total Marks:** 400  
**Display Marks:** No  
**Calculator:** None  
**Magnifying Glass Required?:** No  
**Ruler Required?:** No  
**Eraser Required?:** No  
**Scratch Pad Required?:** No  
**Rough Sketch/Notepad Required?:** No  
**Protractor Required?:** No

MPPKVVCL LA

Group Number : 1  
Group Id : 4137811  
Group Maximum Duration : 0  
Group Minimum Duration : 120  
Revisit allowed for view? : No  
Revisit allowed for edit? : No  
Break time: 0  
Mandatory Break time: No  
Group Marks: 400

Technical  
Section Id : 4137811  
Section Number : 1  
Section type : Online  
Mandatory or Optional: Mandatory  
Number of Questions: 75  
Number of Questions to be attempted: 75  
Section Marks: 300  
Display Number Panel: Yes  
Group All Questions: No

Sub-Section Number: 1  
Sub-Section Id: 4137811  
Question Shuffling Allowed : Yes

Question Number : 1 Question Id : 413781101 Question Type : MCQ Option Shuffling : Yes Display Question Number : Yes Single Line Question Option : No Option Orientation : Vertical

Correct : 4 Wrong : 1

Which type of fire extinguisher is used for controlling the fire due to electricity?

Options :

1. ✘ Class A
2. ✘ Class B
3. ✔ Class C
4. ✘ Class D

Question Number : 1 Question Id : 413781101 Question Type : MCQ Option Shuffling : Yes Display Question Number : Yes Single Line Question Option : No Option Orientation : Vertical

Correct : 4 Wrong : 1

बिजली के कारण लगने वाली आग को नियंत्रित करने के लिए किस प्रकार का अग्निशामक प्रयोग किया जाता है?

Options :

1. ✘ वर्ग A
2. ✘ वर्ग B
3. ✔ वर्ग C
4. ✘ वर्ग D

Question Number : 2 Question Id : 413781102 Question Type : MCQ Option Shuffling : Yes Display Question Number : Yes Single Line Question Option : No Option Orientation : Vertical

Correct : 4 Wrong : 1

The amount of leakage current stops the breathing action of human being after passing through chest is:

Options :

1. ✘ 1mA to 8mA
2. ✘ 8mA to 15mA
3. ✔ 20mA to 50mA
4. ✘ 100mA to 200mA

Question Number : 2 Question Id : 413781102 Question Type : MCQ Option Shuffling : Yes Display Question Number : Yes Single Line Question Option : No Option Orientation : Vertical

Correct : 4 Wrong : 1

लीकेज विद्युत् धारा की कितनी मात्रा छाती से गुजरने के बाद मनुष्य की श्वसन क्रिया को रोक सकती है?

Options :

1. ✘ 1mA से 8mA
2. ✘ 8mA से 15mA
3. ✔ 20mA से 50mA
4. ✘ 100mA से 200mA

Question Number : 3 Question Id : 413781103 Question Type : MCQ Option Shuffling : Yes Display Question Number : Yes Single Line Question Option : No Option Orientation : Vertical

Correct : 4 Wrong : 1

Which relationship can be used to calculate leakage current?

Options :

1. ✓  $I=E/R$
2. ✗  $I=E.R$
3. ✗  $I=R/E$
4. ✗  $I=R^2E$

Question Number : 3 Question Id : 413781103 Question Type : MCQ Option Shuffling : Yes Display Question Number : Yes Single Line Question Option : No Option Orientation : Vertical

Correct : 4 Wrong : 1

कौन सा संबंध लीकेज विद्युत् धारा की गणना करने के लिए प्रयोग किया जा सकता है?

Options :

1. ✓  $I=E/R$
2. ✗  $I=E.R$
3. ✗  $I=R/E$
4. ✗  $I=R^2E$

Question Number : 4 Question Id : 413781104 Question Type : MCQ Option Shuffling : Yes Display Question Number : Yes Single Line Question Option : No Option Orientation : Vertical

Correct : 4 Wrong : 1

Which standard notation is used for the kilowatt hours?

Options :

1. ✗ kwh
2. ✗ kWH
3. ✓ kWh
4. ✗ KWh

Question Number : 4 Question Id : 413781104 Question Type : MCQ Option Shuffling : Yes Display Question Number : Yes Single Line Question Option : No Option Orientation : Vertical

Correct : 4 Wrong : 1

कौन सा मानक संकेतन किलोवाट घंटे के लिए प्रयोग किया जाता है?

Options :

1. ✗ kwh
2. ✗ kWH
3. ✓ kWh
4. ✗ KWh

Question Number : 5 Question Id : 413781105 Question Type : MCQ Option Shuffling : Yes Display Question Number : Yes Single Line Question Option : No Option Orientation : Vertical

Correct : 4 Wrong : 1

In case of DC current, conductivity of aluminium as compared to copper is?

Options :

1. ✘ 51%
2. ✔ 61%
3. ✘ 71%
4. ✘ 81%

Question Number : 5 Question Id : 413781105 Question Type : MCQ Option Shuffling : Yes Display Question Number : Yes Single Line Question Option : No Option Orientation : Vertical

Correct : 4 Wrong : 1

DC विद्युत् धारा के मामले में, एल्यूमीनियम की तुलना में तांबे की चालकता कितनी होती है?

Options :

1. ✘ 51%
2. ✔ 61%
3. ✘ 71%
4. ✘ 81%

Question Number : 6 Question Id : 413781106 Question Type : MCQ Option Shuffling : Yes Display Question Number : Yes Single Line Question Option : No Option Orientation : Vertical

Correct : 4 Wrong : 1

The magnitude and direction of which quantity changes with time?

Options :

1. ✔ AC current
2. ✘ DC current
3. ✘ DC voltage
4. ✘ AC and DC current both

Question Number : 6 Question Id : 413781106 Question Type : MCQ Option Shuffling : Yes Display Question Number : Yes Single Line Question Option : No Option Orientation : Vertical

Correct : 4 Wrong : 1

निम्नलिखित में से किसके परिमाण और दिशा में समय के साथ परिवर्तन आ जाता है?

Options :

1. ✔ AC विद्युत् धारा
2. ✘ DC विद्युत् धारा
3. ✘ DC वोल्टेज
4. ✘ दोनों AC तथा DC विद्युत् धारा

Question Number : 7 Question Id : 413781107 Question Type : MCQ Option Shuffling : Yes Display Question Number : Yes Single Line Question Option : No Option Orientation : Vertical

Correct : 4 Wrong : 1

$10^{-6}$ A is equivalent to:

Options :

1. ✔  $1\mu\text{A}$

2. ✘  $10\mu\text{A}$
3. ✘  $100\mu\text{A}$
4. ✘  $1000\mu\text{A}$

Question Number : 7 Question Id : 413781107 Question Type : MCQ Option Shuffling : Yes Display Question Number : Yes Single Line Question Option : No Option Orientation : Vertical

Correct : 4 Wrong : 1

$10^{-6}\text{A}$  किसके बराबर है?

Options :

1. ✔  $1\mu\text{A}$
2. ✘  $10\mu\text{A}$
3. ✘  $100\mu\text{A}$
4. ✘  $1000\mu\text{A}$

Question Number : 8 Question Id : 413781108 Question Type : MCQ Option Shuffling : Yes Display Question Number : Yes Single Line Question Option : No Option Orientation : Vertical

Correct : 4 Wrong : 1

1 Coulomb is equivalent to:

Options :

1. ✔ Charge of  $6.29 \times 10^{18}$  electrons
2. ✘ Charge of  $6.29 \times 10^{19}$  electrons
3. ✘ Charge of  $6.29 \times 10^{20}$  electrons
4. ✘ Charge of  $6.29 \times 10^{21}$  electrons

Question Number : 8 Question Id : 413781108 Question Type : MCQ Option Shuffling : Yes Display Question Number : Yes Single Line Question Option : No Option Orientation : Vertical

Correct : 4 Wrong : 1

1 कूलम्ब किसके बराबर है?

Options :

1. ✔  $6.29 \times 10^{18}$  इलेक्ट्रान के आवेश
2. ✘  $6.29 \times 10^{19}$  इलेक्ट्रान के आवेश
3. ✘  $6.29 \times 10^{20}$  इलेक्ट्रान के आवेश
4. ✘  $6.29 \times 10^{21}$  इलेक्ट्रान के आवेश

Question Number : 9 Question Id : 413781109 Question Type : MCQ Option Shuffling : Yes Display Question Number : Yes Single Line Question Option : No Option Orientation : Vertical

Correct : 4 Wrong : 1

Alteration of an alternating quantity is equivalent to:

Options :



- ✘  $90^\circ$
- ✘  $120^\circ$
- ✘  $150^\circ$
- ✔  $180^\circ$

Question Number : 9 Question Id : 413781109 Question Type : MCQ Option Shuffling : Yes Display Question Number : Yes Single Line Question Option : No Option Orientation : Vertical

Correct : 4 Wrong : 1

एक वैकल्पिक मात्रा में परिवर्तन किसके बराबर है?

Options :

- ✘  $90^\circ$
- ✘  $120^\circ$
- ✘  $150^\circ$
- ✔  $180^\circ$

Question Number : 10 Question Id : 413781110 Question Type : MCQ Option Shuffling : Yes Display Question Number : Yes Single Line Question Option : No Option Orientation : Vertical

Correct : 4 Wrong : 1

Voltage required to drive the current between two points in a circuit is called:

Options :

- ✘ Electromotive force
- ✔ Potential difference
- ✘ Magnetomotive force
- ✘ Electron volt

Question Number : 10 Question Id : 413781110 Question Type : MCQ Option Shuffling : Yes Display Question Number : Yes Single Line Question Option : No Option Orientation : Vertical

Correct : 4 Wrong : 1

एक परिपथ में दो बिन्दुओं के बीच विद्युत् धारा का संचालन करने के लिए आवश्यक वोल्टेज को क्या कहा जाता है?

Options :

- ✘ विद्युतवाहक बल
- ✔ विभवान्तर
- ✘ चुम्बकीय वाहक बल
- ✘ इलेक्ट्रॉन वोल्ट

Question Number : 11 Question Id : 413781111 Question Type : MCQ Option Shuffling : Yes Display Question Number : Yes Single Line Question Option : No Option Orientation : Vertical

Correct : 4 Wrong : 1

Ohm's law i.e. ( $I \propto V$ ) is applicable for:

Options :

- ✔ A fixed metal conductor

2. ✘ Electrolytes where enormous gases are produced on either electrodes
3. ✘ Arc lamps
4. ✘ Metals which get heated up due to flow of current through

Question Number : 11 Question Id : 413781111 Question Type : MCQ Option Shuffling : Yes Display Question Number : Yes  
Single Line Question Option : No Option Orientation : Vertical

Correct : 4 Wrong : 1

ओहम का नियम (Ohm's Law) अर्थात ( $I \propto V$ ) किसके लिए लागू होता है?

Options :

1. ✔ एक स्थिर सुचालक धातु
2. ✘ विद्युत्-अपघट्य जहां इलेक्ट्रोड के किसी भी छोर पर प्रचुर मात्रा में गैसों उत्पन्न होती हैं।
3. ✘ आर्क लैंप
4. ✘ धातु जो विद्युत् के प्रवाह के कारण गर्म हो जाती है।

Question Number : 12 Question Id : 413781112 Question Type : MCQ Option Shuffling : Yes Display Question Number : Yes  
Single Line Question Option : No Option Orientation : Vertical

Correct : 4 Wrong : 1

Resistance in a circuit opposes:

Options :

1. ✘ Flow of energy
2. ✘ Flow of power
3. ✘ Flow of voltage
4. ✔ Flow of current

Question Number : 12 Question Id : 413781112 Question Type : MCQ Option Shuffling : Yes Display Question Number : Yes  
Single Line Question Option : No Option Orientation : Vertical

Correct : 4 Wrong : 1

प्रतिरोध एक सर्किट में किसका विरोध करता है?

Options :

1. ✘ ऊर्जा का प्रवाह
2. ✘ शक्ति का प्रवाह
3. ✘ वोल्टेज का प्रवाह
4. ✔ विद्युत् धारा का प्रवाह

Question Number : 13 Question Id : 413781113 Question Type : MCQ Option Shuffling : Yes Display Question Number : Yes  
Single Line Question Option : No Option Orientation : Vertical

Correct : 4 Wrong : 1

The property of Conductivity of a material is proportional to:

Options :

1. ✓  $1/R$
2. ✗  $R$
3. ✗  $1/2R$
4. ✗  $R^2$

Question Number : 13 Question Id : 413781113 Question Type : MCQ Option Shuffling : Yes Display Question Number : Yes  
Single Line Question Option : No Option Orientation : Vertical

Correct : 4 Wrong : 1

एक पदार्थ की सुचालकता का गुण किसके आनुपातिक होता है?

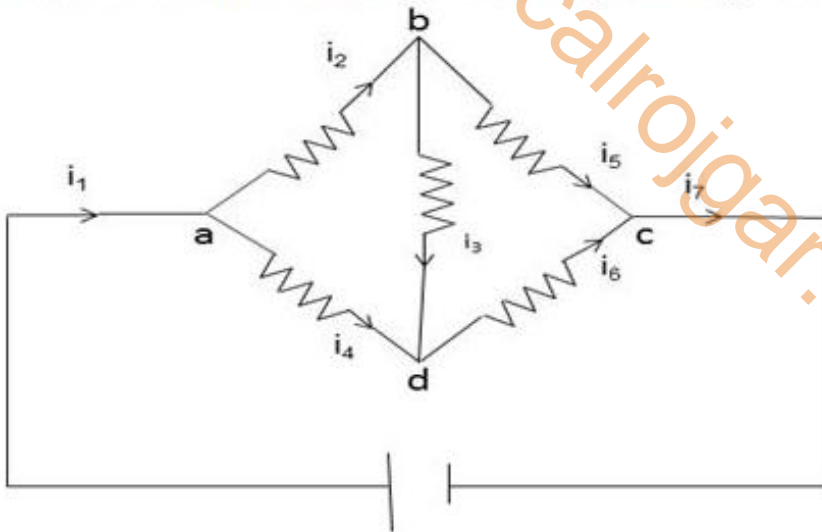
Options :

1. ✓  $1/R$
2. ✗  $R$
3. ✗  $1/2R$
4. ✗  $R^2$

Question Number : 14 Question Id : 413781114 Question Type : MCQ Option Shuffling : Yes Display Question Number : Yes  
Single Line Question Option : No Option Orientation : Vertical

Correct : 4 Wrong : 1

Find the unknown currents in circuit. Given  $i_1=10A$ ,  $i_2=4A$ ,  $i_5=3A$



Options :

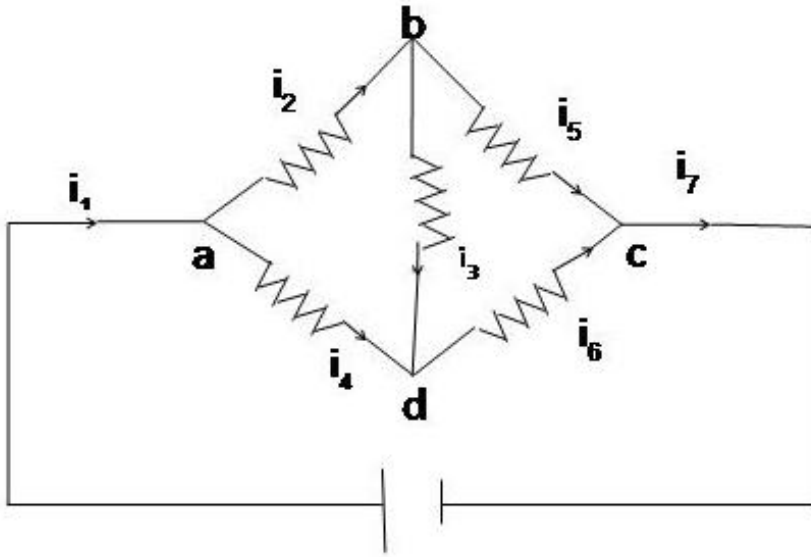
1. ✗  $i_3=5A$ ,  $i_4=3A$ ,  $i_6=4A$  and  $i_7=7A$
2. ✗  $i_3=1A$ ,  $i_4=4A$ ,  $i_6=5A$  and  $i_7=8A$
3. ✗  $i_3=2A$ ,  $i_4=5A$ ,  $i_6=6A$  and  $i_7=9A$
4. ✓  $i_3=1A$ ,  $i_4=6A$ ,  $i_6=7A$  and  $i_7=10A$

Question Number : 14 Question Id : 413781114 Question Type : MCQ Option Shuffling : Yes Display Question Number : Yes  
Single Line Question Option : No Option Orientation : Vertical

Correct : 4 Wrong : 1



परिपथ में अज्ञात विद्युत् धारायें ज्ञात करें। दिया है:  $i_1=10A$ ,  $i_2=4A$ ,  $i_5=3A$



Options :

1. ✘  $i_3=5A$ ,  $i_4=3A$ ,  $i_6=4A$  तथा  $i_7=7A$
2. ✘  $i_3=1A$ ,  $i_4=4A$ ,  $i_6=5A$  तथा  $i_7=8A$
3. ✘  $i_3=2A$ ,  $i_4=5A$ ,  $i_6=6A$  तथा  $i_7=9A$
4. ✔  $i_3=1A$ ,  $i_4=6A$ ,  $i_6=7A$  तथा  $i_7=10A$

Question Number : 15 Question Id : 413781115 Question Type : MCQ Option Shuffling : Yes Display Question Number : Yes  
Single Line Question Option : No Option Orientation : Vertical

Correct : 4 Wrong : 1

Which insulators are fitted between stay wires and electric poles?

Options :

1. ✔ Egg insulators
2. ✘ Pin insulators
3. ✘ Disc insulators
4. ✘ Suspension insulators

Question Number : 15 Question Id : 413781115 Question Type : MCQ Option Shuffling : Yes Display Question Number : Yes  
Single Line Question Option : No Option Orientation : Vertical

Correct : 4 Wrong : 1

स्टे तारों और बिजली के खंभे के बीच में कौन सा विद्युत् रोधी लगाया जाता है?

Options :

1. ✔ ऐग विद्युत् रोधी
2. ✘ पिन विद्युत् रोधी
3. ✘ डिस्क विद्युत् रोधी
4. ✘ सस्पेन्शन विद्युत् रोधी

Question Number : 16 Question Id : 413781116 Question Type : MCQ Option Shuffling : Yes Display Question Number : Yes  
Single Line Question Option : No Option Orientation : Vertical

Correct : 4 Wrong : 1

Which type of switch is used to control the call bell?

Options :

1. ✘ Flush switch
2. ✘ Pull switch
3. ✔ Push button switch
4. ✘ Rotary switch

Question Number : 16 Question Id : 413781116 Question Type : MCQ Option Shuffling : Yes Display Question Number : Yes  
Single Line Question Option : No Option Orientation : Vertical

Correct : 4 Wrong : 1

कॉल बेल को नियंत्रित करने के लिए किस प्रकार का स्विच लगाया जाता है?

Options :

1. ✘ फ्लश स्विच
2. ✘ पुल स्विच
3. ✔ पुश बटन स्विच
4. ✘ रोटेरी स्विच

Question Number : 17 Question Id : 413781117 Question Type : MCQ Option Shuffling : Yes Display Question Number : Yes  
Single Line Question Option : No Option Orientation : Vertical

Correct : 4 Wrong : 1

Screw lamp holder is used for lamps of:

Options :

1. ✔ 300W and above.
2. ✘ 40W
3. ✘ 60W
4. ✘ 100W

Question Number : 17 Question Id : 413781117 Question Type : MCQ Option Shuffling : Yes Display Question Number : Yes  
Single Line Question Option : No Option Orientation : Vertical

Correct : 4 Wrong : 1

स्कू लैंप होल्डर का उपयोग किस प्रकार के लैंप के लिए किया जाता है?

Options :

1. ✔ 300W और ऊपर
2. ✘ 40W
3. ✘ 60W
4. ✘ 100W

Question Number : 18 Question Id : 413781118 Question Type : MCQ Option Shuffling : Yes Display Question Number : Yes  
Single Line Question Option : No Option Orientation : Vertical

Correct : 4 Wrong : 1

As per IS:732 ceiling rose can be used for supply voltage up to:

Options :

1. ✘ 200V
2. ✘ 400V
3. ✔ 250V
4. ✘ 650V

Question Number : 18 Question Id : 413781118 Question Type : MCQ Option Shuffling : Yes Display Question Number : Yes  
Single Line Question Option : No Option Orientation : Vertical

Correct : 4 Wrong : 1

IS:732 के अनुसार, सीलिंग रोज़ का उपयोग कितनी वोल्टेज आपूर्ति के लिए किया जा सकता है?

Options :

1. ✘ 200V
2. ✘ 400V
3. ✔ 250V
4. ✘ 650V

Question Number : 19 Question Id : 413781119 Question Type : MCQ Option Shuffling : Yes Display Question Number : Yes  
Single Line Question Option : No Option Orientation : Vertical

Correct : 4 Wrong : 1

Annealed copper wires are used for:

Options :

1. ✘ Overhead lines
2. ✘ Underground lines
3. ✘ Earthing
4. ✔ Wiring

Question Number : 19 Question Id : 413781119 Question Type : MCQ Option Shuffling : Yes Display Question Number : Yes  
Single Line Question Option : No Option Orientation : Vertical

Correct : 4 Wrong : 1

तापानुशीतन कॉपर की तारों का उपयोग किसलिए किया जाता है?

Options :

1. ✘ ओवरहेड लाइनें
2. ✘ भूमिगत लाइनें
3. ✘ भूसम्पर्क/ ग्राउंडिंग (Earthing)
4. ✔ वायरिंग

Question Number : 20 Question Id : 413781120 Question Type : MCQ Option Shuffling : Yes Display Question Number : Yes  
Single Line Question Option : No Option Orientation : Vertical

Correct : 4 Wrong : 1

Colour of the neutral wire used for D.C. circuit is:

Options :

1. ✓ Blue
2. ✗ Red
3. ✗ Black
4. ✗ Green

Question Number : 20 Question Id : 413781120 Question Type : MCQ Option Shuffling : Yes Display Question Number : Yes  
Single Line Question Option : No Option Orientation : Vertical

Correct : 4 Wrong : 1

डी.सी. परिपथ के लिए प्रयोग किये जाने वाले न्यूट्रल तार का रंग कौन सा होता है?

Options :

1. ✓ नीला
2. ✗ लाल
3. ✗ काला
4. ✗ हरा

Question Number : 21 Question Id : 413781121 Question Type : MCQ Option Shuffling : Yes Display Question Number : Yes  
Single Line Question Option : No Option Orientation : Vertical

Correct : 4 Wrong : 1

National electrical code 2011 is applicable for:

Options :

1. ✗ Systems of distribution of energy to public
2. ✗ Traction
3. ✗ Motor vehicles
4. ✓ Electrical installations of agricultural premises

Question Number : 21 Question Id : 413781121 Question Type : MCQ Option Shuffling : Yes Display Question Number : Yes  
Single Line Question Option : No Option Orientation : Vertical

Correct : 4 Wrong : 1

राष्ट्रीय विद्युत संहिता 2011 किसके लिए लागू होता है?

Options :

1. ✗ जनता के लिए ऊर्जा के वितरण की प्रणाली
2. ✗ संकर्षण
3. ✗ मोटर वाहन
4. ✓ कृषि परिसर की विद्युत प्रतिष्ठान

Question Number : 22 Question Id : 413781122 Question Type : MCQ Option Shuffling : Yes Display Question Number : Yes  
Single Line Question Option : No Option Orientation : Vertical



Correct : 4 Wrong : 1

The current flowing to earth on account of imperfect insulation is called:

Options :

1. ✘ Earth Fault
2. ✘ Insulation Fault
3. ✘ Overload
4. ✔ Earth Leakage Current

Question Number : 22 Question Id : 413781122 Question Type : MCQ Option Shuffling : Yes Display Question Number : Yes  
Single Line Question Option : No Option Orientation : Vertical

Correct : 4 Wrong : 1

अपूर्ण विद्युत रोधन के कारण पृथ्वी में विद्युत् धारा के प्रवाह को क्या कहते हैं?

Options :

1. ✘ भूमि त्रुटि
2. ✘ विद्युत रोधन त्रुटि
3. ✘ ओवरलोड
4. ✔ भूमि से विद्युत् लीकेज

Question Number : 23 Question Id : 413781123 Question Type : MCQ Option Shuffling : Yes Display Question Number : Yes  
Single Line Question Option : No Option Orientation : Vertical

Correct : 4 Wrong : 1

Equipment which is moved while in operation or which can easily be moved from one place to another while connected to the supply is called:

Options :

1. ✔ Portable Equipment
2. ✘ Hand-held Equipment
3. ✘ Stationary Equipment
4. ✘ Fixed Equipment

Question Number : 23 Question Id : 413781123 Question Type : MCQ Option Shuffling : Yes Display Question Number : Yes  
Single Line Question Option : No Option Orientation : Vertical

Correct : 4 Wrong : 1

उपकरण जिसे किसी संचालन की स्थिति में हिलाया जाता है या जिसे आपूर्ति से जुड़े होने के बावजूद सरलता से एक स्थान से दूसरे स्थान तक ले जाया जा सकता है, उसे क्या कहा जाता है?

Options :

1. ✔ वहनीय उपकरण
2. ✘ हाथ में पकड़ने वाला उपकरण
3. ✘ स्थायी उपकरण
4. ✘ स्थिर उपकरण



Question Number : 24 Question Id : 413781124 Question Type : MCQ Option Shuffling : Yes Display Question Number : Yes  
Single Line Question Option : No Option Orientation : Vertical

Correct : 4 Wrong : 1

What is the highest system voltage (kV rms) for a Pin-Insulator designed for 11kV rms nominal system voltage?

Options :

1. ✓ 12 kVrms
2. ✗ 13 kVrms
3. ✗ 14 kVrms
4. ✗ 15 kVrms

Question Number : 24 Question Id : 413781124 Question Type : MCQ Option Shuffling : Yes Display Question Number : Yes  
Single Line Question Option : No Option Orientation : Vertical

Correct : 4 Wrong : 1

11kV rms के सांकेतिक वोल्टेज प्रणाली के लिए निर्मित एक पिन-विद्युतरधी के लिए उच्चतम वोल्टेज प्रणाली(kV rms) क्या है?

Options :

1. ✓ 12 kVrms
2. ✗ 13 kVrms
3. ✗ 14 kVrms
4. ✗ 15 kVrms

Question Number : 25 Question Id : 413781125 Question Type : MCQ Option Shuffling : Yes Display Question Number : Yes  
Single Line Question Option : No Option Orientation : Vertical

Correct : 4 Wrong : 1

Identify the breaker which trips the circuit when there is earth fault current:

Options :

1. ✓ RCCB
2. ✗ MCCB
3. ✗ MCB
4. ✗ HRC fuse

Question Number : 25 Question Id : 413781125 Question Type : MCQ Option Shuffling : Yes Display Question Number : Yes  
Single Line Question Option : No Option Orientation : Vertical

Correct : 4 Wrong : 1

उस अवरोधक की पहचान करें जो भूमि त्रुटि विद्युत होने पर परिपथ को ट्रिप कर देता है।

Options :

1. ✓ RCCB
2. ✗ MCCB
3. ✗ MCB
4. ✗ HRC फ्यूज

Question Number : 26 Question Id : 413781126 Question Type : MCQ Option Shuffling : Yes Display Question Number : Yes  
Single Line Question Option : No Option Orientation : Vertical

Correct : 4 Wrong : 1

The amp rating given on the fuse or MCB body is called:

Options :

1. ✘ Breaking current
2. ✔ Nominal current
3. ✘ Tripping current
4. ✘ Short circuit current

Question Number : 26 Question Id : 413781126 Question Type : MCQ Option Shuffling : Yes Display Question Number : Yes  
Single Line Question Option : No Option Orientation : Vertical

Correct : 4 Wrong : 1

फ्यूज या एमसीबी बाँडी पर दिए गए amp रेटिंग को क्या कहा जाता है?

Options :

1. ✘ विद्युत् धारा विघात
2. ✔ सांकेतिक विद्युत् धारा
3. ✘ विद्युत् धारा ट्रिपिंग
4. ✘ लघु परिपथ विद्युत् धारा

Question Number : 27 Question Id : 413781127 Question Type : MCQ Option Shuffling : Yes Display Question Number : Yes  
Single Line Question Option : No Option Orientation : Vertical

Correct : 4 Wrong : 1

The miniature circuit breakers are designed for rated current upto:

Options :

1. ✘ 50A
2. ✔ 100A
3. ✘ 200A
4. ✘ 300A

Question Number : 27 Question Id : 413781127 Question Type : MCQ Option Shuffling : Yes Display Question Number : Yes  
Single Line Question Option : No Option Orientation : Vertical

Correct : 4 Wrong : 1

लघु परिपथ अवरोधकों को किस सीमा तक की विद्युत् धारा तक के लिए बनाया जाता है?

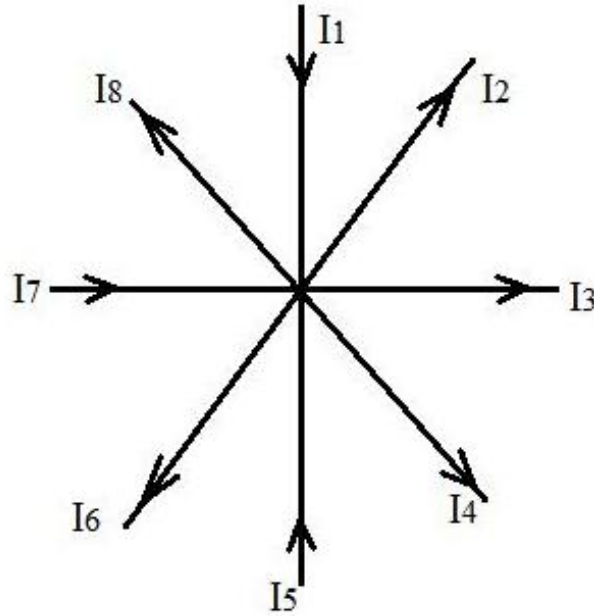
Options :

1. ✘ 50A
2. ✔ 100A
3. ✘ 200A
4. ✘ 300A

Question Number : 28 Question Id : 413781128 Question Type : MCQ Option Shuffling : Yes Display Question Number : Yes  
Single Line Question Option : No Option Orientation : Vertical

Correct : 4 Wrong : 1

Which relationship verifies the Kirchoff's current law for the figure given here?



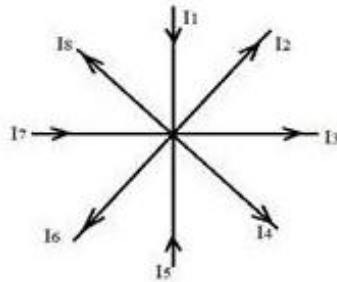
Options :

1. ✓  $I_1 - I_2 - I_3 - I_4 + I_5 - I_6 + I_7 - I_8 = 0$
2. ✗  $I_1 - I_2 + I_3 - I_4 + I_5 - I_6 + I_7 - I_8 = 0$
3. ✗  $I_1 - I_2 - I_3 + I_4 + I_5 - I_6 + I_7 - I_8 = 0$
4. ✗  $I_1 - I_2 - I_3 - I_4 + I_5 - I_6 + I_7 + I_8 = 0$

Question Number : 28 Question Id : 413781128 Question Type : MCQ Option Shuffling : Yes Display Question Number : Yes  
Single Line Question Option : No Option Orientation : Vertical

Correct : 4 Wrong : 1

इस आकृति में कौन सा संबंध किरचॉफ के विद्युत् धारा के नियम की पुष्टि करता है?



Options :

1. ✓  $I_1 - I_2 - I_3 - I_4 + I_5 - I_6 + I_7 - I_8 = 0$
2. ✗  $I_1 - I_2 + I_3 - I_4 + I_5 - I_6 + I_7 - I_8 = 0$
3. ✗  $I_1 - I_2 - I_3 + I_4 + I_5 - I_6 + I_7 - I_8 = 0$
4. ✗  $I_1 - I_2 - I_3 - I_4 + I_5 - I_6 + I_7 + I_8 = 0$

Question Number : 29 Question Id : 413781129 Question Type : MCQ Option Shuffling : Yes Display Question Number : Yes  
Single Line Question Option : No Option Orientation : Vertical

Correct : 4 Wrong : 1

Which relationship is based on the Faraday's first law of electrolysis?

Options :

1. ✓  $m = ZIt$

2. ✘  $I=Zmt$

3. ✘  $t=ZIm$

4. ✘  $Z=mlt$

Question Number : 29 Question Id : 413781129 Question Type : MCQ Option Shuffling : Yes Display Question Number : Yes  
Single Line Question Option : No Option Orientation : Vertical

Correct : 4 Wrong : 1

कौन सा संबंध फैराडे के विद्युत अपघटन के पहले नियम पर आधारित है?

Options :

1. ✔  $m=Zit$

2. ✘  $I=Zmt$

3. ✘  $t=ZIm$

4. ✘  $Z=mlt$

Question Number : 30 Question Id : 413781130 Question Type : MCQ Option Shuffling : Yes Display Question Number : Yes  
Single Line Question Option : No Option Orientation : Vertical

Correct : 4 Wrong : 1

Which law states that the chemical deposition due to flow of current through an electrolyte is directly proportional to the quantity of electricity (coulombs) passed through it?

Options :

1. ✘ Lenz's law

2. ✘ Joule's law

3. ✔ Faraday's first law of electrolysis

4. ✘ Faraday's second law of electrolysis

Question Number : 30 Question Id : 413781130 Question Type : MCQ Option Shuffling : Yes Display Question Number : Yes  
Single Line Question Option : No Option Orientation : Vertical

Correct : 4 Wrong : 1

कौन सा नियम कहता है कि एक विद्युत-अपघट्य के माध्यम से विद्युत धारा के प्रवाह के कारण रासायनिक निक्षेप इससे प्रवाहित होने वाली विद्युत धारा (कुलाम्ब) की मात्रा के अनुपातिक होता है?

Options :

1. ✘ लेन्ज का नियम

2. ✘ जूल का नियम

3. ✔ फैराडे का विद्युत अपघटन का पहला नियम

4. ✘ फैराडे का विद्युत अपघटन का दूसरा नियम

Question Number : 31 Question Id : 413781131 Question Type : MCQ Option Shuffling : Yes Display Question Number : Yes  
Single Line Question Option : No Option Orientation : Vertical

Correct : 4 Wrong : 1

The nature of electric supply used in electroplating process is:

Options :



- ✘ Low voltage high current A.C.
- ✘ High voltage low current A.C.
- ✔ Low voltage high current D.C.
- ✘ High voltage low current D.C.

Question Number : 31 Question Id : 413781131 Question Type : MCQ Option Shuffling : Yes Display Question Number : Yes  
Single Line Question Option : No Option Orientation : Vertical

Correct : 4 Wrong : 1

विद्युत् लेपन प्रक्रिया में प्रयोग की जाने वाली विद्युत धारा की आपूर्ति की प्रकृति है:

Options :

- ✘ कम वोल्टेज उच्च विद्युत धारा A.C.
- ✘ उच्च वोल्टेज कम विद्युत धारा A.C.
- ✔ कम वोल्टेज उच्च विद्युत धारा D.C.
- ✘ उच्च वोल्टेज कम विद्युत धारा D.C.

Question Number : 32 Question Id : 413781132 Question Type : MCQ Option Shuffling : Yes Display Question Number : Yes  
Single Line Question Option : No Option Orientation : Vertical

Correct : 4 Wrong : 1

What is the electrochemical equivalent of  $SO_4$ ?

Options :

- ✘ 1.118
- ✘ 0.304
- ✘ 0.0936
- ✔ 0.4975

Question Number : 32 Question Id : 413781132 Question Type : MCQ Option Shuffling : Yes Display Question Number : Yes  
Single Line Question Option : No Option Orientation : Vertical

Correct : 4 Wrong : 1

$SO_4$  का विद्युत-रसायन तुल्यांक क्या है?

Options :

- ✘ 1.118
- ✘ 0.304
- ✘ 0.0936
- ✔ 0.4975

Question Number : 33 Question Id : 413781133 Question Type : MCQ Option Shuffling : Yes Display Question Number : Yes  
Single Line Question Option : No Option Orientation : Vertical

Correct : 4 Wrong : 1

A completely change of magnitude and direction of an A.C. current waveform is called:

Options :



1. ✘ Frequency
2. ✔ Cycle
3. ✘ RMS value
4. ✘ Peak value

Question Number : 33 Question Id : 413781133 Question Type : MCQ Option Shuffling : Yes Display Question Number : Yes  
Single Line Question Option : No Option Orientation : Vertical

Correct : 4 Wrong : 1

एक A.C. विद्युत तरंगाकार के परिमाण और दिशा में पूरी तरह से परिवर्तन को कहा जाता है:

Options :

1. ✘ आवृत्ति
2. ✔ चक्र
3. ✘ RMS मान
4. ✘ शीर्ष मान

Question Number : 34 Question Id : 413781134 Question Type : MCQ Option Shuffling : Yes Display Question Number : Yes  
Single Line Question Option : No Option Orientation : Vertical

Correct : 4 Wrong : 1

In transmission lines the cross arms are made of:

Options :

1. ✘ Wood
2. ✘ Plastic
3. ✔ Steel
4. ✘ Copper

Question Number : 34 Question Id : 413781134 Question Type : MCQ Option Shuffling : Yes Display Question Number : Yes  
Single Line Question Option : No Option Orientation : Vertical

Correct : 4 Wrong : 1

ट्रांसमिशन टावर के लिए क्रॉस आर्म किससे बनाई जाती है?

Options :

1. ✘ लकड़ी
2. ✘ प्लास्टिक
3. ✔ स्टील
4. ✘ कॉपर

Question Number : 35 Question Id : 413781135 Question Type : MCQ Option Shuffling : Yes Display Question Number : Yes  
Single Line Question Option : No Option Orientation : Vertical

Correct : 4 Wrong : 1

The ratio of rms value and average value is called:

Options :

1. ✘ Power factor

2. ✘ Peak factor
3. ✔ Form factor
4. ✘ Crest factor

Question Number : 35 Question Id : 413781135 Question Type : MCQ Option Shuffling : Yes Display Question Number : Yes  
Single Line Question Option : No Option Orientation : Vertical

Correct : 4 Wrong : 1

rms मान और औसत मान के अनुपात को क्या कहा जाता है?

Options :

1. ✘ शक्ति कारक
2. ✘ शीर्ष कारक
3. ✔ फार्म कारक
4. ✘ क्रेस्ट कारक

Question Number : 36 Question Id : 413781136 Question Type : MCQ Option Shuffling : Yes Display Question Number : Yes  
Single Line Question Option : No Option Orientation : Vertical

Correct : 4 Wrong : 1

The value of peak factor for rectangular waveform of an alternating quantity is:

Options :

1. ✘ 1.11
2. ✘ 1.15
3. ✘ 1.414
4. ✔ 1

Question Number : 36 Question Id : 413781136 Question Type : MCQ Option Shuffling : Yes Display Question Number : Yes  
Single Line Question Option : No Option Orientation : Vertical

Correct : 4 Wrong : 1

एक वैकल्पिक मात्रा के आयताकार तरंग के लिए शीर्ष कारक का मान है:

Options :

1. ✘ 1.11
2. ✘ 1.15
3. ✘ 1.414
4. ✔ 1

Question Number : 37 Question Id : 413781137 Question Type : MCQ Option Shuffling : Yes Display Question Number : Yes  
Single Line Question Option : No Option Orientation : Vertical

Correct : 4 Wrong : 1

What will be the frequency of an alternator output having 12 poles and 500 r.p.m. speed?

Options :

1. ✘ 40Hz
2. ✔ 50Hz
3. ✘ 55Hz

4. ✘ 60Hz

Question Number : 37 Question Id : 413781137 Question Type : MCQ Option Shuffling : Yes Display Question Number : Yes  
Single Line Question Option : No Option Orientation : Vertical

Correct : 4 Wrong : 1

12 पोल और 500 r.p.m. की गति वाले एक अल्टरनेटर उत्पादक की आवृत्ति क्या होगी?

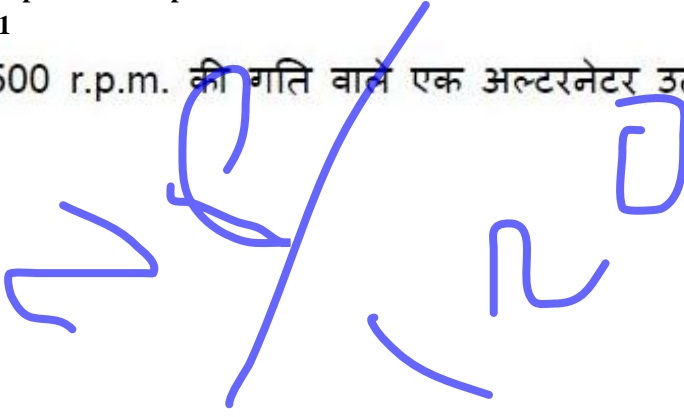
Options :

1. ✘ 40Hz

2. ✔ 50Hz

3. ✘ 55Hz

4. ✘ 60Hz



Question Number : 38 Question Id : 413781138 Question Type : MCQ Option Shuffling : Yes Display Question Number : Yes  
Single Line Question Option : No Option Orientation : Vertical

Correct : 4 Wrong : 1

In case of pure inductive coil of inductance L, the behavior of A.C. voltage and current will be:

Options :

1. ✘ Voltage ahead of current by  $180^\circ$

2. ✘ Voltage behind of current by  $180^\circ$

3. ✔ Voltage ahead of current by  $90^\circ$

4. ✘ Voltage behind of current by  $90^\circ$

Question Number : 38 Question Id : 413781138 Question Type : MCQ Option Shuffling : Yes Display Question Number : Yes  
Single Line Question Option : No Option Orientation : Vertical

Correct : 4 Wrong : 1

प्रेरकता L के शुद्ध प्रेरण कुंडली के मामले में, A.C. वोल्टेज और विद्युत् धारा का व्यवहार होगा:

Options :

1. ✘ वोल्टेज विद्युत् धारा से  $180^\circ$  आगे होगी।

2. ✘ वोल्टेज विद्युत् धारा से  $180^\circ$  पीछे होगी।

3. ✔ वोल्टेज विद्युत् धारा से  $90^\circ$  आगे होगी।

4. ✘ वोल्टेज विद्युत् धारा से  $90^\circ$  पीछे होगी।

Question Number : 39 Question Id : 413781139 Question Type : MCQ Option Shuffling : Yes Display Question Number : Yes  
Single Line Question Option : No Option Orientation : Vertical

Correct : 4 Wrong : 1

In an A.C. circuit, the power developed in the inductive reactance of the circuit is called:

Options :

1. ✘ Apparent power

2. ✘ Active power

3. ✔ Reactive power

4. ✖ Real power

Question Number : 39 Question Id : 413781139 Question Type : MCQ Option Shuffling : Yes Display Question Number : Yes  
Single Line Question Option : No Option Orientation : Vertical

Correct : 4 Wrong : 1

एक A.C. परिपथ में, परिपथ के प्रेरकीय प्रतिघात में विकसित शक्ति को क्या कहा जाता है?

Options :

1. ✖ प्रत्यक्ष शक्ति
2. ✖ सक्रिय शक्ति
3. ✔ अभिक्रियाशील शक्ति
4. ✖ वास्तविक शक्ति

Question Number : 40 Question Id : 413781140 Question Type : MCQ Option Shuffling : Yes Display Question Number : Yes  
Single Line Question Option : No Option Orientation : Vertical

Correct : 4 Wrong : 1

In a three phase system, the alternator has three independent armature windings which are:

Options :

1. ✔ 120 electrical degrees apart
2. ✖ 120 mechanical degrees apart
3. ✖ 90 electrical degrees apart
4. ✖ 90 mechanical degrees apart

Question Number : 40 Question Id : 413781140 Question Type : MCQ Option Shuffling : Yes Display Question Number : Yes  
Single Line Question Option : No Option Orientation : Vertical

Correct : 4 Wrong : 1

एक तीन फेज प्रणाली में, अल्टरनेटर में तीन स्वतंत्र आर्मेचर वाइंडिंग होते हैं जो:

Options :

1. ✔ 120 विद्युत डिग्री की दूरी पर होते हैं।
2. ✖ 120 यांत्रिक डिग्री की दूरी पर होते हैं।
3. ✖ 90 विद्युत डिग्री की दूरी पर होते हैं।
4. ✖ 90 यांत्रिक डिग्री की दूरी पर होते हैं।

Question Number : 41 Question Id : 413781141 Question Type : MCQ Option Shuffling : Yes Display Question Number : Yes  
Single Line Question Option : No Option Orientation : Vertical

Correct : 4 Wrong : 1

Soil resistance depends on which factor?

Options :

1. ✖ Material of the electrode
2. ✖ Size of the electrode



3. ✓ Moisture content of the soil
4. ✗ Resistivity of the electrode material

Question Number : 41 Question Id : 413781141 Question Type : MCQ Option Shuffling : Yes Display Question Number : Yes  
Single Line Question Option : No Option Orientation : Vertical

Correct : 4 Wrong : 1

मृदा प्रतिरोध कौन से कारक पर निर्भर करता है?

Options :

1. ✗ इलेक्ट्रॉड के पदार्थ
2. ✗ इलेक्ट्रॉड का आकार
3. ✓ मृदा की नमी की मात्रा
4. ✗ इलेक्ट्रॉड पदार्थ की प्रतिरोधकता

Question Number : 42 Question Id : 413781142 Question Type : MCQ Option Shuffling : Yes Display Question Number : Yes  
Single Line Question Option : No Option Orientation : Vertical

Correct : 4 Wrong : 1

As per IS:3043, the term earthing and grounding are:

Options :

1. ✗ Different
2. ✓ Synonymous
3. ✗ Used for body earthing and neutral grounding respectively
4. ✗ Used for current carrying parts and noncurrent carrying parts respectively

Question Number : 42 Question Id : 413781142 Question Type : MCQ Option Shuffling : Yes Display Question Number : Yes  
Single Line Question Option : No Option Orientation : Vertical

Correct : 4 Wrong : 1

IS:3043 के अनुसार, शब्द भूसम्पर्क और ग्राउंडिंग हैं:

Options :

1. ✗ अलग-अलग
2. ✓ पर्यायवाची
3. ✗ क्रमशः शारीरिक भूसम्पर्क और न्यूट्रल ग्राउंडिंग के लिए प्रयुक्त होते हैं।
4. ✗

क्रमशः विद्युत धारा वहन करने वाले भागों और अविद्युत धारा वाले भागों के लिए प्रयोग किये जाते हैं।

Question Number : 43 Question Id : 413781143 Question Type : MCQ Option Shuffling : Yes Display Question Number : Yes  
Single Line Question Option : No Option Orientation : Vertical

Correct : 4 Wrong : 1

The rotating part of a D.C. motor is known as:

Options :

1. ✓ Armature



2. ✘ Poles
3. ✘ Carbon brushes
4. ✘ Stator

Question Number : 43 Question Id : 413781143 Question Type : MCQ Option Shuffling : Yes Display Question Number : Yes  
Single Line Question Option : No Option Orientation : Vertical

Correct : 4 Wrong : 1

एक डी.सी मोटर के घूर्णन भाग को किस रूप में जाना जाता है?

Options :

1. ✔ आर्मेचर
2. ✘ पोल
3. ✘ कार्बन ब्रश
4. ✘ स्टेटर

Question Number : 44 Question Id : 413781144 Question Type : MCQ Option Shuffling : Yes Display Question Number : Yes  
Single Line Question Option : No Option Orientation : Vertical

Correct : 4 Wrong : 1

In which part of the D.C. generator, field is available for electricity generation?

Options :

1. ✘ Armature
2. ✘ Commutator
3. ✘ Conductor
4. ✔ Yoke

Question Number : 44 Question Id : 413781144 Question Type : MCQ Option Shuffling : Yes Display Question Number : Yes  
Single Line Question Option : No Option Orientation : Vertical

Correct : 4 Wrong : 1

डी.सी. जनरेटर के किस भाग में, क्षेत्र विद्युत उत्पादन के लिए उपलब्ध है?

Options :

1. ✘ आर्मेचर
2. ✘ कम्यूटेटर
3. ✘ संवाहक
4. ✔ योक

Question Number : 45 Question Id : 413781145 Question Type : MCQ Option Shuffling : Yes Display Question Number : Yes  
Single Line Question Option : No Option Orientation : Vertical

Correct : 4 Wrong : 1

Working Principle of D.C. generator is based on:

Options :

1. ✔ Faraday's law of electromagnetic induction

2. ✘ Kirchoff's current law
3. ✘ Kirchoff's voltage law
4. ✘ Lenz's law

Question Number : 45 Question Id : 413781145 Question Type : MCQ Option Shuffling : Yes Display Question Number : Yes  
Single Line Question Option : No Option Orientation : Vertical

Correct : 4 Wrong : 1

डी.सी. जनरेटर का कार्य सिद्धांत किस पर आधारित है?

Options :

1. ✔ फेराडे का विद्युत चुम्बकीय प्रेरण का सिद्धांत
2. ✘ किरचॉफ का विद्युत सिद्धांत
3. ✘ किरचॉफ का वोल्टेज सिद्धांत
4. ✘ लेन्ज का सिद्धांत

Question Number : 46 Question Id : 413781146 Question Type : MCQ Option Shuffling : Yes Display Question Number : Yes  
Single Line Question Option : No Option Orientation : Vertical

Correct : 4 Wrong : 1

Which rule/law is applied to determine the direction of rotation of D.C. motor?

Options :

1. ✔ Flemings left hand rule
2. ✘ Flemings right hand rule
3. ✘ Faraday's law
4. ✘ Lenz's law

Question Number : 46 Question Id : 413781146 Question Type : MCQ Option Shuffling : Yes Display Question Number : Yes  
Single Line Question Option : No Option Orientation : Vertical

Correct : 4 Wrong : 1

कौन सा नियम/सिद्धांत डी.सी. मोटर के घूर्णन की दिशा निर्धारित करने के लिए लागू किया जाता है?

Options :

1. ✔ फ्लेमिंग के बाएँ हाथ का नियम
2. ✘ फ्लेमिंग के दाएँ हाथ का नियम
3. ✘ फेराडे का सिद्धांत
4. ✘ लेन्ज का सिद्धांत

Question Number : 47 Question Id : 413781147 Question Type : MCQ Option Shuffling : Yes Display Question Number : Yes  
Single Line Question Option : No Option Orientation : Vertical

Correct : 4 Wrong : 1

What will be the value of back E.M.F. in the motor, when it is in stationary condition?

Options :

1. ✘ -1

2. ✘ 1
3. ✔ 0
4. ✘ 2

Question Number : 47 Question Id : 413781147 Question Type : MCQ Option Shuffling : Yes Display Question Number : Yes  
Single Line Question Option : No Option Orientation : Vertical

Correct : 4 Wrong : 1

जब मोटर स्थिर अवस्था में होती है, तो इसमें बैक ई.एम.एफ (back E.M.F) का मान क्या होगा?

Options :

1. ✘ -1
2. ✘ 1
3. ✔ 0
4. ✘ 2

Question Number : 48 Question Id : 413781148 Question Type : MCQ Option Shuffling : Yes Display Question Number : Yes  
Single Line Question Option : No Option Orientation : Vertical

Correct : 4 Wrong : 1

What will be the speed of D.C. motor when field flux increases?

Options :

1. ✔ Decreases
2. ✘ Increases
3. ✘ Remains constant
4. ✘ Zero

Question Number : 48 Question Id : 413781148 Question Type : MCQ Option Shuffling : Yes Display Question Number : Yes  
Single Line Question Option : No Option Orientation : Vertical

Correct : 4 Wrong : 1

जब क्षेत्रीय फ्लक्स में वृद्धि की जाती है तो डी.सी. मोटर की गति में परिवर्तन क्या होगा?

Options :

1. ✔ घट जाती है
2. ✘ बढ़ जाती है
3. ✘ स्थिर रहती है
4. ✘ शून्य

Question Number : 49 Question Id : 413781149 Question Type : MCQ Option Shuffling : Yes Display Question Number : Yes  
Single Line Question Option : No Option Orientation : Vertical

Correct : 4 Wrong : 1

In which condition, speed of the D.C. shunt motor can be increased 100%?

Options :

1. ✘ By addition of separate series resistance in field winding
2. ✔ When the resistance of separate rheostat and field winding resistance is equal



3. ✘ When the resistance of separate rheostat is less than the field winding resistance
4. ✘ When the resistance of separate rheostat is more than the field winding resistance

Question Number : 49 Question Id : 413781149 Question Type : MCQ Option Shuffling : Yes Display Question Number : Yes  
Single Line Question Option : No Option Orientation : Vertical

Correct : 4 Wrong : 1

किस स्थिति में, डी.सी शंट मोटर की गति 100% बढ़ाई जा सकती है?

Options :

1. ✘ क्षेत्रीय वाइंडिंग में अलग श्रेणी प्रतिरोध लगाकर
2. ✔ जब अलग रिओस्तात का प्रतिरोध और क्षेत्रीय वाइंडिंग प्रतिरोध के बराबर होता है।
3. ✘ जब अलग रिओस्तात का प्रतिरोध और क्षेत्रीय वाइंडिंग प्रतिरोध से कम होता है।
4. ✘ जब अलग रिओस्तात का प्रतिरोध और क्षेत्रीय वाइंडिंग प्रतिरोध से अधिक होता है।

Question Number : 50 Question Id : 413781150 Question Type : MCQ Option Shuffling : Yes Display Question Number : Yes  
Single Line Question Option : No Option Orientation : Vertical

Correct : 4 Wrong : 1

Which is the correct relationship of torque produced by armature of D.C. motor (in C.G.S. system)?

If - p is number of poles,  $\phi$  is flux in magnetic field per pole, Z is number of armature conductor and  $I_c$  is current in each armature conductor.

Options :

1. ✘  $T=1.173p\phi ZI_c \times 10^{-9}$
2. ✘  $T=1.59p\phi ZI_c \times 10^{-9}$
3. ✔  $T=1.59p\phi ZI_c \times 10^{-2}$
4. ✘  $T=1.173p\phi ZI_c \times 10^{-2}$

Question Number : 50 Question Id : 413781150 Question Type : MCQ Option Shuffling : Yes Display Question Number : Yes  
Single Line Question Option : No Option Orientation : Vertical

Correct : 4 Wrong : 1

डी.सी. मोटर के आर्मेचर की द्वारा निर्मित बलाघूर्ण के लिए कौन सा संबंध सही है (सी.जी.एस प्रणाली में)?

यदि पोल की संख्या - p, प्रत्येक पोल के अनुसार चुंबकीय क्षेत्र में फ्लक्स  $\phi$ , आर्मेचर के कंडक्टर की संख्या Z और प्रत्येक आर्मेचर के कंडक्टर में विद्युत धारा  $I_c$  है।

Options :

1. ✘  $T=1.173p\phi ZI_c \times 10^{-9}$
2. ✘  $T=1.59p\phi ZI_c \times 10^{-9}$
3. ✔  $T=1.59p\phi ZI_c \times 10^{-2}$
4. ✘  $T=1.173p\phi ZI_c \times 10^{-2}$

Question Number : 51 Question Id : 413781151 Question Type : MCQ Option Shuffling : Yes Display Question Number : Yes  
Single Line Question Option : No Option Orientation : Vertical

Correct : 4 Wrong : 1

Output voltage of transformer produced due to mutual induction in secondary winding depends on:

Options :

1. ✘ Type of core
2. ✘ Type of winding
3. ✔ Number of turns in secondary winding
4. ✘ Number of turns in primary winding

Question Number : 51 Question Id : 413781151 Question Type : MCQ Option Shuffling : Yes Display Question Number : Yes  
Single Line Question Option : No Option Orientation : Vertical

Correct : 4 Wrong : 1

द्वितीयक वाइंडिंग में पारस्परिक प्रेरण के कारण ट्रांसफार्मर का आउटपुट वोल्टेज किस पर निर्भर होता है?

Options :

1. ✘ कोर के प्रकार
2. ✘ वाइंडिंग के प्रकार
3. ✔ द्वितीयक वाइंडिंग में घुमावों की संख्या
4. ✘ प्राथमिक वाइंडिंग में घुमावों की संख्या

Question Number : 52 Question Id : 413781152 Question Type : MCQ Option Shuffling : Yes Display Question Number : Yes  
Single Line Question Option : No Option Orientation : Vertical

Correct : 4 Wrong : 1

Instruments, which indicates the instantaneous value of electrical quantity is known as:

Options :

1. ✘ Integrating and Recording instruments
2. ✘ Integrating instruments
3. ✘ Recording instruments
4. ✔ Indicating instruments

Question Number : 52 Question Id : 413781152 Question Type : MCQ Option Shuffling : Yes Display Question Number : Yes  
Single Line Question Option : No Option Orientation : Vertical

Correct : 4 Wrong : 1

उपकरण, जो बिजली के मात्रा का तात्कालिक मान इंगित करता है किस रूप में जाना जाता है?

Options :

1. ✘ इन्टीग्रेटिंग और रिकॉर्डिंग उपकरण
2. ✘ इन्टीग्रेटिंग उपकरण
3. ✘ रिकॉर्डिंग उपकरण
4. ✔ सांकेतिक उपकरण



Question Number : 53 Question Id : 413781153 Question Type : MCQ Option Shuffling : Yes Display Question Number : Yes  
Single Line Question Option : No Option Orientation : Vertical

Correct : 4 Wrong : 1

Which type of meter is used only for D.C. measurement?

Options :

1. ✘ Induction type
2. ✘ Hot wire type
3. ✘ Moving iron type
4. ✔ Permanent magnet moving coil type

Question Number : 53 Question Id : 413781153 Question Type : MCQ Option Shuffling : Yes Display Question Number : Yes  
Single Line Question Option : No Option Orientation : Vertical

Correct : 4 Wrong : 1

केवल डी.सी. की माप के लिए किस प्रकार के मीटर प्रयोग किया जाता है?

Options :

1. ✘ प्रेरण टाइप
2. ✘ गर्म तार टाइप
3. ✘ गतिशील लोहा टाइप
4. ✔ स्थायी चुंबक गतिशील कुंडली टाइप

Question Number : 54 Question Id : 413781154 Question Type : MCQ Option Shuffling : Yes Display Question Number : Yes  
Single Line Question Option : No Option Orientation : Vertical

Correct : 4 Wrong : 1

Which Instrument is used for testing the insulation resistance of a circuit and for measuring resistances of the order of megaohms?

Options :

1. ✘ LCR meter
2. ✘ Tong tester
3. ✘ Earth tester
4. ✔ Megger

Question Number : 54 Question Id : 413781154 Question Type : MCQ Option Shuffling : Yes Display Question Number : Yes  
Single Line Question Option : No Option Orientation : Vertical

Correct : 4 Wrong : 1

एक परिपथ के इन्सुलेशन प्रतिरोध का परीक्षण करने और मैगाओम के क्रम के प्रतिरोध को मापने के लिए कौन सा उपकरण प्रयोग किया जाता है?

Options :

1. ✘ LCR मीटर
2. ✘ टोंग परीक्षक
3. ✘ पृथ्वी परीक्षक

4. ✓ मेगर

Question Number : 55 Question Id : 413781155 Question Type : MCQ Option Shuffling : Yes Display Question Number : Yes  
Single Line Question Option : No Option Orientation : Vertical

Correct : 4 Wrong : 1

The speed of the rotating magnetic field in the air gap of 3-phase induction motor is determined by:

Options :

1. ✓ Number of poles and frequency of applied voltage
2. ✗ Number of poles only
3. ✗ Frequency of applied voltage only
4. ✗ Dimension of air gap

Question Number : 55 Question Id : 413781155 Question Type : MCQ Option Shuffling : Yes Display Question Number : Yes  
Single Line Question Option : No Option Orientation : Vertical

Correct : 4 Wrong : 1

3 फेज प्रेरण मोटर की हवा अंतराल में घूर्णित चुंबकीय क्षेत्र की गति किससे निर्धारित होती है?

Options :

1. ✓ पोल की संख्या और लागू वोल्टेज की आवृत्ति
2. ✗ केवल पोल की संख्या
3. ✗ केवल लागू वोल्टेज की आवृत्ति
4. ✗ हवा अंतराल के आयाम

Question Number : 56 Question Id : 413781156 Question Type : MCQ Option Shuffling : Yes Display Question Number : Yes  
Single Line Question Option : No Option Orientation : Vertical

Correct : 4 Wrong : 1

The device used for wind speed measurement is called:

Options :

1. ✗ Manometer
2. ✗ Thermometer
3. ✓ Anemometer
4. ✗ Hydrometer

Question Number : 56 Question Id : 413781156 Question Type : MCQ Option Shuffling : Yes Display Question Number : Yes  
Single Line Question Option : No Option Orientation : Vertical

Correct : 4 Wrong : 1

हवा की गति मापने के लिए प्रयोग किये जाने वाले उपकरण को क्या कहा जाता है?

Options :

1. ✗ दाबमापी
2. ✗ थर्मोमीटर
3. ✓ एनीमोमीटर

#### 4. ✖ हाइड्रोमीटर

Question Number : 57 Question Id : 413781157 Question Type : MCQ Option Shuffling : Yes Display Question Number : Yes  
Single Line Question Option : No Option Orientation : Vertical

Correct : 4 Wrong : 1

In a photovoltaic system, solar cells combined in a series-parallel arrangement is called:

Options :

1. ✖ PN junction
2. ✖ Panel
3. ✔ Module
4. ✖ Array

Question Number : 57 Question Id : 413781157 Question Type : MCQ Option Shuffling : Yes Display Question Number : Yes  
Single Line Question Option : No Option Orientation : Vertical

Correct : 4 Wrong : 1

एक फोटोवोल्टिक प्रणाली में, सौर सेलों को एक श्रृंखला-समानांतर व्यवस्था में संयोजन किया जाता है, जिसे कहा जाता है:

Options :

1. ✖ PN जंक्शन
2. ✖ पैनल
3. ✔ मॉड्यूल
4. ✖ ऐरे

Question Number : 58 Question Id : 413781158 Question Type : MCQ Option Shuffling : Yes Display Question Number : Yes  
Single Line Question Option : No Option Orientation : Vertical

Correct : 4 Wrong : 1

What is the voltage level of high voltage transmission in India?

Options :

1. ✔ 11kV to 33kV
2. ✖ 11kV to 66kV
3. ✖ 22kV to 33kV
4. ✖ 22kV to 66kV

Question Number : 58 Question Id : 413781158 Question Type : MCQ Option Shuffling : Yes Display Question Number : Yes  
Single Line Question Option : No Option Orientation : Vertical

Correct : 4 Wrong : 1

भारत में उच्च वोल्टेज ट्रांसमिशन की वोल्टेज का स्तर क्या है?

Options :

1. ✔ 11kV से 33kV
2. ✖ 11kV से 66kV
3. ✖ 22kV से 33kV



4. ✘ 22kV से 66kV

Question Number : 59 Question Id : 413781159 Question Type : MCQ Option Shuffling : Yes Display Question Number : Yes  
Single Line Question Option : No Option Orientation : Vertical

Correct : 4 Wrong : 1

Why the conductors for extra high voltage transmission lines are suspended from towers?

Options :

1. ✘ To reduce the weight of conductors
2. ✔ To increase clearance from ground
3. ✘ To reduce clearance from ground
4. ✘ To reduce wind and snow loads

Question Number : 59 Question Id : 413781159 Question Type : MCQ Option Shuffling : Yes Display Question Number : Yes  
Single Line Question Option : No Option Orientation : Vertical

Correct : 4 Wrong : 1

अतिरिक्त उच्च वोल्टेज ट्रांसमिशन लाइनों के लिए कंडक्टरों को टावरों से लटकाया क्यों जाता है?

Options :

1. ✘ कंडक्टर के वजन को कम करने के लिए
2. ✔ जमीन से अंतर में वृद्धि करने के लिए
3. ✘ जमीन से अंतर में कमी करने के लिए
4. ✘ हवा और स्नो लोड को कम करने के लिए

Question Number : 60 Question Id : 413781160 Question Type : MCQ Option Shuffling : Yes Display Question Number : Yes  
Single Line Question Option : No Option Orientation : Vertical

Correct : 4 Wrong : 1

Insulated gate field effect transistor is also known as:

Options :

1. ✘ JFET
2. ✔ MOSFET
3. ✘ BJT
4. ✘ MESFET

Question Number : 60 Question Id : 413781160 Question Type : MCQ Option Shuffling : Yes Display Question Number : Yes  
Single Line Question Option : No Option Orientation : Vertical

Correct : 4 Wrong : 1

विद्युत् रोधी गेट के क्षेत्रीय प्रभाव वाले ट्रांजिस्टर को किस रूप में भी जाना जाता है?

Options :

1. ✘ JFET
2. ✔ MOSFET
3. ✘ BJT
4. ✘ MESFET



Question Number : 61 Question Id : 413781161 Question Type : MCQ Option Shuffling : Yes Display Question Number : Yes  
Single Line Question Option : No Option Orientation : Vertical

Correct : 4 Wrong : 1

UJT does not have:

Options :

1. ✘ Ability to behave as switch
2. ✘ Ability to be programmed
3. ✘ Ability to be forward biased
4. ✔ Ability to amplify the input signal

Question Number : 61 Question Id : 413781161 Question Type : MCQ Option Shuffling : Yes Display Question Number : Yes  
Single Line Question Option : No Option Orientation : Vertical

Correct : 4 Wrong : 1

UJT में नहीं होता है:

Options :

1. ✘ स्विच के रूप में व्यवहार करने की क्षमता
2. ✘ प्रोग्राम किये हुए होने की क्षमता
3. ✘ फॉरवर्ड बायस होने की क्षमता
4. ✔ इनपुट संकेत को प्रवर्द्धित करने की क्षमता

Question Number : 62 Question Id : 413781162 Question Type : MCQ Option Shuffling : Yes Display Question Number : Yes  
Single Line Question Option : No Option Orientation : Vertical

Correct : 4 Wrong : 1

Highest linearity range is exhibited by:

Options :

1. ✔ Class A amplifier
2. ✘ Class AB amplifier
3. ✘ Class B amplifier
4. ✘ Class C amplifier

Question Number : 62 Question Id : 413781162 Question Type : MCQ Option Shuffling : Yes Display Question Number : Yes  
Single Line Question Option : No Option Orientation : Vertical

Correct : 4 Wrong : 1

उच्चतम रैखिकता रेंज किसके द्वारा प्रदर्शित की जाती है?

Options :

1. ✔ वर्ग A प्रवर्धक
2. ✘ वर्ग AB प्रवर्धक
3. ✘ वर्ग B प्रवर्धक

#### 4. ✖ वर्ग C प्रवर्धक

Question Number : 63 Question Id : 413781163 Question Type : MCQ Option Shuffling : Yes Display Question Number : Yes  
Single Line Question Option : No Option Orientation : Vertical

Correct : 4 Wrong : 1

Hole is

1. A carrier in semiconductor
2. A tendency created due to lack of electron
3. Absence of electron

Correct statements are:

Options :

1. ✖ 1 only
2. ✔ 1 and 3
3. ✖ 2 only
4. ✖ 1, 2 and 3

Question Number : 63 Question Id : 413781163 Question Type : MCQ Option Shuffling : Yes Display Question Number : Yes  
Single Line Question Option : No Option Orientation : Vertical

Correct : 4 Wrong : 1

छिद्र होता है

- अर्धचालक में एक वाहक
- इलेक्ट्रॉन की कमी के कारण बनाई गई एक प्रवृत्ति
- इलेक्ट्रॉन की अनुपस्थिति

सही कथन हैं:

Options :

1. ✖ केवल 1
2. ✔ 1 तथा 3
3. ✖ केवल 2
4. ✖ 1, 2 तथा 3

Question Number : 64 Question Id : 413781164 Question Type : MCQ Option Shuffling : Yes Display Question Number : Yes  
Single Line Question Option : No Option Orientation : Vertical

Correct : 4 Wrong : 1

The number of terminals in a UJT is:

Options :

1. ✖ 1
2. ✖ 2
3. ✔ 3
4. ✖ 4

Question Number : 64 Question Id : 413781164 Question Type : MCQ Option Shuffling : Yes Display Question Number : Yes  
Single Line Question Option : No Option Orientation : Vertical

Correct : 4 Wrong : 1

एक UJT में टर्मिनलों की संख्या क्या है?

Options :

1. ✘ 1
2. ✘ 2
3. ✔ 3
4. ✘ 4

Question Number : 65 Question Id : 413781165 Question Type : MCQ Option Shuffling : Yes Display Question Number : Yes  
Single Line Question Option : No Option Orientation : Vertical

Correct : 4 Wrong : 1

LOCOS is used for:

Options :

1. ✘ Creating p-well
2. ✘ Etching operation
3. ✘ Packaging
4. ✔ Creating active region for the placement of transistor

Question Number : 65 Question Id : 413781165 Question Type : MCQ Option Shuffling : Yes Display Question Number : Yes  
Single Line Question Option : No Option Orientation : Vertical

Correct : 4 Wrong : 1

LOCOS किसके लिए प्रयोग किया जाता है?

Options :

1. ✘ p को अच्छी तरह से बनाने
2. ✘ एचिंग ऑपरेशन
3. ✘ पैकेजिंग
4. ✔ ट्रांजिस्टर को लगाने के लिए सक्रिय क्षेत्र बनाना

Question Number : 66 Question Id : 413781166 Question Type : MCQ Option Shuffling : Yes Display Question Number : Yes  
Single Line Question Option : No Option Orientation : Vertical

Correct : 4 Wrong : 1

KVL is not applicable to:

Options :

1. ✘ Linear circuits
2. ✘ Bilateral circuits
3. ✔ Fluctuating magnetically linked circuits
4. ✘ RLC circuits

Question Number : 66 Question Id : 413781166 Question Type : MCQ Option Shuffling : Yes Display Question Number : Yes  
Single Line Question Option : No Option Orientation : Vertical

Correct : 4 Wrong : 1

KVL किसके लिए लागू नहीं है?

Options :

1. ✘ रेखिक परिपथ
2. ✘ द्विपक्षीय परिपथ
3. ✔ अस्थिर चुंबकीय रूप से जुड़े परिपथ
4. ✘ RLC परिपथ

Question Number : 67 Question Id : 413781167 Question Type : MCQ Option Shuffling : Yes Display Question Number : Yes  
Single Line Question Option : No Option Orientation : Vertical

Correct : 4 Wrong : 1

The reduced expression of given function is

$$Y = A'BC + ABC + BC + B'C + AB'C'$$

Options :

1. ✘ B+C
2. ✔ C + AB'
3. ✘ A+B
4. ✘ A'

Question Number : 67 Question Id : 413781167 Question Type : MCQ Option Shuffling : Yes Display Question Number : Yes  
Single Line Question Option : No Option Orientation : Vertical

Correct : 4 Wrong : 1

दिए गए फलन की छोटा प्रारूप है:

$$Y = A'BC + ABC + BC + B'C + AB'C'$$

Options :

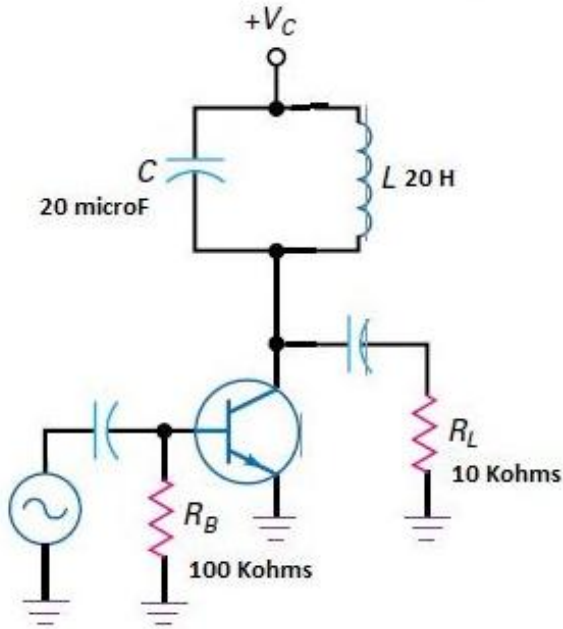
1. ✘ B+C
2. ✔ C + AB'
3. ✘ A+B
4. ✘ A'

Question Number : 68 Question Id : 413781168 Question Type : MCQ Option Shuffling : Yes Display Question Number : Yes  
Single Line Question Option : No Option Orientation : Vertical

Correct : 4 Wrong : 1



The frequency of resonance of given class C amplifier is:



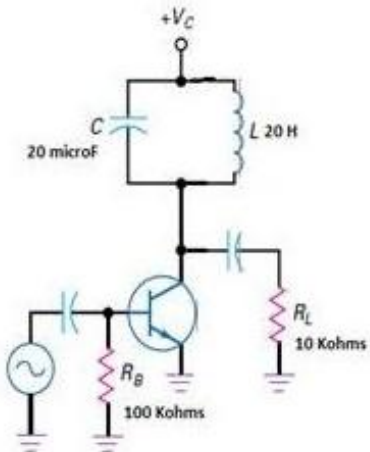
Options :

1. ✓ 7.96 Hz
2. ✗ 25 Hz
3. ✗ 2 Hz
4. ✗ 26.33 Hz

Question Number : 68 Question Id : 413781168 Question Type : MCQ Option Shuffling : Yes Display Question Number : Yes  
Single Line Question Option : No Option Orientation : Vertical

Correct : 4 Wrong : 1

दिए गए वर्ग C के प्रवर्धक के अनुनाद की आवृत्ति है:



Options :

1. ✓ 7.96 Hz
2. ✗ 25 Hz
3. ✗ 2 Hz
4. ✗ 26.33 Hz

Question Number : 69 Question Id : 413781169 Question Type : MCQ Option Shuffling : Yes Display Question Number : Yes  
Single Line Question Option : No Option Orientation : Vertical

Correct : 4 Wrong : 1

The intrinsic concentration of a Si material is  $1.5 \times 10^{10} / \text{cm}^3$ . If it is doped by n-type material with doping concentration of  $2.5 \times 10^{12} / \text{cm}^3$ , then the hole concentration is:

Options :

1. ✘  $1.5 \times 10^{17} / \text{cm}^3$
2. ✔  $9 \times 10^7 / \text{cm}^3$
3. ✘  $2.5 \times 10^6 / \text{cm}^3$
4. ✘  $2.259 \times 10^{10} / \text{cm}^3$

Question Number : 69 Question Id : 413781169 Question Type : MCQ Option Shuffling : Yes Display Question Number : Yes  
Single Line Question Option : No Option Orientation : Vertical

Correct : 4 Wrong : 1

एक Si पदार्थ की आंतरिक एकाग्रता  $1.5 \times 10^{10} / \text{cm}^3$  है। यदि इसे n-टाइप पदार्थ में डुबोया जाता है, जिसकी सांद्रता  $2.5 \times 10^{12} / \text{cm}^3$  है, तो छिद्र एकाग्रता होगी:

Options :

1. ✘  $1.5 \times 10^{17} / \text{cm}^3$
2. ✔  $9 \times 10^7 / \text{cm}^3$
3. ✘  $2.5 \times 10^6 / \text{cm}^3$
4. ✘  $2.259 \times 10^{10} / \text{cm}^3$

Question Number : 70 Question Id : 413781170 Question Type : MCQ Option Shuffling : Yes Display Question Number : Yes  
Single Line Question Option : No Option Orientation : Vertical

Correct : 4 Wrong : 1

With the increment in the Q factor of a class C amplifier, which of the following effects will NOT occur?

Options :

1. ✘ The bandwidth decreases
2. ✘ Transistor dissipation decreases
3. ✔ The bandwidth of the circuit will increase
4. ✘ Inductive reactance will decrease

Question Number : 70 Question Id : 413781170 Question Type : MCQ Option Shuffling : Yes Display Question Number : Yes  
Single Line Question Option : No Option Orientation : Vertical

Correct : 4 Wrong : 1

वर्ग C के प्रवर्धक के Q कारक में वृद्धि करने पर निम्नलिखित में कौन सा प्रभाव नहीं होगा?

Options :

1. ✘ बैंडविड्थ कम हो जाती है।
2. ✘ ट्रांजिस्टर का अपव्यय कम हो जाता है।
3. ✔ परिपथ की बैंडविड्थ बढ़ जायेगी।
4. ✘ प्रेरकीय प्रतिघात कम हो जाता है।

Question Number : 71 Question Id : 413781171 Question Type : MCQ Option Shuffling : Yes Display Question Number : Yes  
Single Line Question Option : No Option Orientation : Vertical

Correct : 4 Wrong : 1

Identify the number of NAND gates required to implement  $Y = AB' + C$ , where B' is the compliment of B.

Options :

1. ✘ 5
2. ✘ 7
3. ✘ 3
4. ✔ 4

Question Number : 71 Question Id : 413781171 Question Type : MCQ Option Shuffling : Yes Display Question Number : Yes  
Single Line Question Option : No Option Orientation : Vertical

Correct : 4 Wrong : 1

$Y = AB' + C$  को कार्यान्वित करने के लिए आवश्यक NAND गेटों की संख्या ज्ञात कीजिए, यहां B का पूरक B' है।

Options :

1. ✘ 5
2. ✘ 7
3. ✘ 3
4. ✔ 4

Question Number : 72 Question Id : 413781172 Question Type : MCQ Option Shuffling : Yes Display Question Number : Yes  
Single Line Question Option : No Option Orientation : Vertical

Correct : 4 Wrong : 1

Find the percentage of Total harmonic distortion in an amplifier if the fundamental component is  $10 \sin 100 t$  and the magnitude of components with double, triple and 4 times fundamental frequency are respectively 1, 2 and 3 V.

Options :

1. ✘ 42 %
2. ✔ 37 %
3. ✘ 50 %
4. ✘ 100 %

Question Number : 72 Question Id : 413781172 Question Type : MCQ Option Shuffling : Yes Display Question Number : Yes  
Single Line Question Option : No Option Orientation : Vertical

Correct : 4 Wrong : 1

एक प्रवर्धक में कुल हार्मोनिक विरूपण के प्रतिशत का पता लगाएं, यदि मौलिक घटक  $10 \sin 100 t$  है और दोगुने, तीगुने तथा चार गुने मौलिक आवृत्ति वाले घटकों के परिणाम क्रमशः 1, 2 और 3 V है।

Options :

1. ✘ 42%
2. ✔ 37%
3. ✘ 50%
4. ✘ 100%

Question Number : 73 Question Id : 413781173 Question Type : MCQ Option Shuffling : Yes Display Question Number : Yes  
Single Line Question Option : No Option Orientation : Vertical

Correct : 4 Wrong : 1

The number of  $1 \times 2$  decoders used to implement  $4 \times 16$  decoder is:

Options :

1. ✓ 15
2. ✗ 35
3. ✗ 18
4. ✗ 20

Question Number : 73 Question Id : 413781173 Question Type : MCQ Option Shuffling : Yes Display Question Number : Yes  
Single Line Question Option : No Option Orientation : Vertical

Correct : 4 Wrong : 1

$4 \times 16$  डिकोडर को लागू करने के लिए उपयोग किये गये  $1 \times 2$  डिकोडरों की संख्या है:

Options :

1. ✓ 15
2. ✗ 35
3. ✗ 18
4. ✗ 20

Question Number : 74 Question Id : 413781174 Question Type : MCQ Option Shuffling : Yes Display Question Number : Yes  
Single Line Question Option : No Option Orientation : Vertical

Correct : 4 Wrong : 1

The binary representation of -65 in 2's compliment form is:

Options :

1. ✓ 10111111
2. ✗ 01110111
3. ✗ 10101010
4. ✗ 11000001

Question Number : 74 Question Id : 413781174 Question Type : MCQ Option Shuffling : Yes Display Question Number : Yes  
Single Line Question Option : No Option Orientation : Vertical

Correct : 4 Wrong : 1

2's पूरक रूपण में -65 का बाइनरी प्रतिनिधित्व होगा:

Options :

1. ✓ 10111111
2. ✗ 01110111
3. ✗ 10101010
4. ✗ 11000001

Question Number : 75 Question Id : 413781175 Question Type : MCQ Option Shuffling : Yes Display Question Number : Yes  
Single Line Question Option : No Option Orientation : Vertical

Correct : 4 Wrong : 1

The doping of Boron in a Silicon sample produces:

Options :



1. ✓ p-type material
2. ✗ n-type material
3. ✗ Intrinsic semiconductor
4. ✗ Conductor

Question Number : 75 Question Id : 413781175 Question Type : MCQ Option Shuffling : Yes Display Question Number : Yes  
Single Line Question Option : No Option Orientation : Vertical

Correct : 4 Wrong : 1

एक सिलिकॉन नमूने में बोरान की डोपिंग करने पर क्या उत्पादित होता है?

Options :

1. ✓ p- टाइप पदार्थ
2. ✗ n- टाइप पदार्थ
3. ✗ आन्तरिक अर्द्धचालक
4. ✗ सुचालक

General Aptitude

Section Id :	4137812
Section Number :	2
Section type :	Online
Mandatory or Optional:	Mandatory
Number of Questions:	25
Number of Questions to be attempted:	25
Section Marks:	100
Display Number Panel:	Yes
Group All Questions:	No

Sub-Section Number:	1
Sub-Section Id:	4137812
Question Shuffling Allowed :	Yes

Question Number : 76 Question Id : 413781176 Question Type : MCQ Option Shuffling : Yes Display Question Number : Yes  
Single Line Question Option : No Option Orientation : Vertical

Correct : 4 Wrong : 1

Select the related word/number from the given alternatives:

Court : Judge :: Hospital : ?

Options :

1. ✗ Medicine
2. ✗ Nurse
3. ✓ Doctor
4. ✗ Patient

Question Number : 76 Question Id : 413781176 Question Type : MCQ Option Shuffling : Yes Display Question Number : Yes  
Single Line Question Option : No Option Orientation : Vertical

Correct : 4 Wrong : 1

दिए गए विकल्पों में से संबंधित शब्द/संख्या का चयन करें।

न्यायालय: न्यायाधीश :: अस्पताल:?

Options :

1. ✘ दवाई
2. ✘ नर्स
3. ✔ चिकित्सक
4. ✘ रोगी

Question Number : 77 Question Id : 413781177 Question Type : MCQ Option Shuffling : Yes Display Question Number : Yes  
Single Line Question Option : No Option Orientation : Vertical

Correct : 4 Wrong : 1

Select the related word/number from the given alternatives.

6 : 49 :: 7 : ?

Options :

1. ✘ 63
2. ✔ 64
3. ✘ 65
4. ✘ 72

Question Number : 77 Question Id : 413781177 Question Type : MCQ Option Shuffling : Yes Display Question Number : Yes  
Single Line Question Option : No Option Orientation : Vertical

Correct : 4 Wrong : 1

दिए गए विकल्पों में से संबंधित शब्द/संख्या का चयन करें।

6 : 49 :: 7 : ?

Options :

1. ✘ 63
2. ✔ 64
3. ✘ 65
4. ✘ 72

Question Number : 78 Question Id : 413781178 Question Type : MCQ Option Shuffling : Yes Display Question Number : Yes  
Single Line Question Option : No Option Orientation : Vertical

Correct : 4 Wrong : 1

Choose the correct alternative from the given ones that will complete the number series:

766, 492, 274, 218, 56, ?

Options :

1. ✘ 42
2. ✘ 96
3. ✘ 123

4. ✓ 162

Question Number : 78 Question Id : 413781178 Question Type : MCQ Option Shuffling : Yes Display Question Number : Yes  
Single Line Question Option : No Option Orientation : Vertical

Correct : 4 Wrong : 1

दिए गए विकल्पों में से उस एक संख्या को चुनें जो इस संख्या श्रृंखला को पूर्ण करेगा।

766, 492, 274, 218, 56, ?

Options :

1. ✗ 42

2. ✗ 96

3. ✗ 123

4. ✓ 162

Question Number : 79 Question Id : 413781179 Question Type : MCQ Option Shuffling : Yes Display Question Number : Yes  
Single Line Question Option : No Option Orientation : Vertical

Correct : 4 Wrong : 1

Which number is wrong in the given series?

11, 16, 19, 25, 27, 32

Options :

1. ✗ 16

2. ✗ 19

3. ✓ 25

4. ✗ 27

Question Number : 79 Question Id : 413781179 Question Type : MCQ Option Shuffling : Yes Display Question Number : Yes  
Single Line Question Option : No Option Orientation : Vertical

Correct : 4 Wrong : 1

दी गयी संख्या श्रृंखला में कौन सी संख्या गलत है?

11, 16, 19, 25, 27, 32

Options :

1. ✗ 16

2. ✗ 19

3. ✓ 25

4. ✗ 27

Question Number : 80 Question Id : 413781180 Question Type : MCQ Option Shuffling : Yes Display Question Number : Yes  
Single Line Question Option : No Option Orientation : Vertical

Correct : 4 Wrong : 1

Sachin walks 2 km towards East and then he turns to South and walks 3 km. Then he turns to his left and walks 2 km. Again he turns to his left and walks 6 km. In which direction is Sachin moving now?

Options :

1. ✓ North

2. ✗ South

3. ✘ East

4. ✘ West

Question Number : 80 Question Id : 413781180 Question Type : MCQ Option Shuffling : Yes Display Question Number : Yes  
Single Line Question Option : No Option Orientation : Vertical

Correct : 4 Wrong : 1

सचिन 2 किमी पूर्व दिशा की ओर चलता है और फिर दक्षिण दिशा की ओर मुड़ता है और 3 किमी चलता है। फिर वह अपने बाईं ओर मुड़ता है और 2 किमी चलता है। वह फिर से अपने बाईं ओर मुड़ता है और 6 किमी चलता है। अब सचिन किस दिशा में बढ़ रहा है?

Options :

1. ✔ उत्तर

2. ✘ दक्षिण

3. ✘ पूर्व

4. ✘ पश्चिम

Question Number : 81 Question Id : 413781181 Question Type : MCQ Option Shuffling : Yes Display Question Number : Yes  
Single Line Question Option : No Option Orientation : Vertical

Correct : 4 Wrong : 1

Sachin walks 2 km towards East and then he turns to South and walks 3 km. Then he turns to his left and walks 2 km. Again he turns to his left and walks 6 km. How far is Sachin from his starting point?

Options :

1. ✘ 3 km

2. ✔ 5 km

3. ✘ 6 km

4. ✘ 8 km

Question Number : 81 Question Id : 413781181 Question Type : MCQ Option Shuffling : Yes Display Question Number : Yes  
Single Line Question Option : No Option Orientation : Vertical

Correct : 4 Wrong : 1

सचिन 2 किमी पूर्व दिशा की ओर चलता है और फिर दक्षिण दिशा की ओर मुड़ता है और 3 किमी चलता है। फिर वह अपने बाईं ओर मुड़ता है और 2 किमी चलता है। वह फिर से अपने बाईं ओर मुड़ता है और 6 किमी चलता है। सचिन अपने प्रारंभिक बिंदु से कितनी दूर है?

Options :

1. ✘ 3 किमी

2. ✔ 5 किमी

3. ✘ 6 किमी

4. ✘ 8 किमी

Question Number : 82 Question Id : 413781182 Question Type : MCQ Option Shuffling : Yes Display Question Number : Yes  
Single Line Question Option : No Option Orientation : Vertical

Correct : 4 Wrong : 1



Pointing to a photograph of an old man, Gopal said, "This man's son is my son's uncle". How is old man related to Gopal?

Options :

1. ✘ Grandfather
2. ✘ Uncle
3. ✘ Brother
4. ✔ Father

Question Number : 82 Question Id : 413781182 Question Type : MCQ Option Shuffling : Yes Display Question Number : Yes  
Single Line Question Option : No Option Orientation : Vertical

Correct : 4 Wrong : 1

एक बूढ़े व्यक्ति की एक तस्वीर की ओर इशारा करते हुए गोपाल ने कहा, "इस व्यक्ति का पुत्र मेरे पुत्र का चाचा है"।  
बूढ़ा व्यक्ति गोपाल से किस प्रकार सम्बंधित है?

Options :

1. ✘ दादा
2. ✘ चाचा
3. ✘ भाई
4. ✔ पिता

Question Number : 83 Question Id : 413781183 Question Type : MCQ Option Shuffling : Yes Display Question Number : Yes  
Single Line Question Option : No Option Orientation : Vertical

Correct : 4 Wrong : 1

'J' is father of 'P', 'K' is mother of 'Q'. The sister of 'P' and 'R' is 'Q'. Which of the following statements is not definitely true?

Options :

1. ✘ 'K' is the wife of 'J'
2. ✘ 'J' is the father of 'R'
3. ✔ 'Q' is the son of 'J'
4. ✘ 'K' is the mother of 'P'

Question Number : 83 Question Id : 413781183 Question Type : MCQ Option Shuffling : Yes Display Question Number : Yes  
Single Line Question Option : No Option Orientation : Vertical

Correct : 4 Wrong : 1

'J' 'P' का पिता है, 'K' 'Q' की माँ है। 'Q' 'P' और 'R' की बहन है। निम्नलिखित कथनों में से कौन सा निश्चित रूप से सही नहीं है?

Options :

1. ✘ 'K' 'J' की पत्नी है
2. ✘ 'J' 'R' का पिता है
3. ✔ 'Q' 'J' का पुत्र है
4. ✘ 'K' 'P' की माँ है

Question Number : 84 Question Id : 413781184 Question Type : MCQ Option Shuffling : Yes Display Question Number : Yes  
Single Line Question Option : No Option Orientation : Vertical

Correct : 4 Wrong : 1

Six friends J, K, L, M, N and P are sitting in two groups of three each in two rows, exactly facing one another. 'M' is not at the ends of any row and is to the right of 'N', who is facing 'L'. 'P' is to the left of 'K', who is facing 'M'. Which of the following groups is in the same row?

Options :

1. ✓ JMN
2. ✗ JKL
3. ✗ MNK
4. ✗ MNP

Question Number : 84 Question Id : 413781184 Question Type : MCQ Option Shuffling : Yes Display Question Number : Yes  
Single Line Question Option : No Option Orientation : Vertical

Correct : 4 Wrong : 1

छह मित्र J, K, L, M, N और P दो समूहों में ठीक आमने सामने तीन-तीन की पंक्ति में बैठे हैं, 'M' किसी भी पंक्ति के अंत में नहीं है और 'N' के दाईं ओर है, जो 'L' के सम्मुख है। 'P' 'K' के दाईं ओर है, जो 'M' के सामने है।

निम्नलिखित समूहों में से कौन सा एक ही पंक्ति में बैठा है?

Options :

1. ✓ JMN
2. ✗ JKL
3. ✗ MNK
4. ✗ MNP

Question Number : 85 Question Id : 413781185 Question Type : MCQ Option Shuffling : Yes Display Question Number : Yes  
Single Line Question Option : No Option Orientation : Vertical

Correct : 4 Wrong : 1

Sanjeev is taller than Rakesh. Dinesh is taller than Ravi. Mahima is not as tall as Dinesh but is taller than Rakesh. Ravi is shorter than Rakesh. Who is the shortest, amongst them?

Options :

1. ✗ Rakesh
2. ✗ Mahima
3. ✗ Dinesh
4. ✓ Ravi

Question Number : 85 Question Id : 413781185 Question Type : MCQ Option Shuffling : Yes Display Question Number : Yes  
Single Line Question Option : No Option Orientation : Vertical

Correct : 4 Wrong : 1

संजीव राकेश से लम्बा है। दिनेश रवि से लम्बा है। महिमा दिनेश जितनी लम्बी नहीं है लेकिन राकेश से लम्बी है।

रवि राकेश से छोटा है। इन सब में सबसे छोटा कौन है?

Options :

1. ✗ राकेश
2. ✗ महिमा

3. ✘ दिनेश

4. ✔ रवि

Question Number : 86 Question Id : 413781186 Question Type : MCQ Option Shuffling : Yes Display Question Number : Yes  
Single Line Question Option : No Option Orientation : Vertical

Correct : 4 Wrong : 1

In a certain code, SYSTEM is written as TZTUFN. How is STUPID written in that code language?

Options :

1. ✘ RSTOHC

2. ✔ TUVQJE

3. ✘ TSVOJC

4. ✘ DIPUTS

Question Number : 86 Question Id : 413781186 Question Type : MCQ Option Shuffling : Yes Display Question Number : Yes  
Single Line Question Option : No Option Orientation : Vertical

Correct : 4 Wrong : 1

एक निश्चित कोड भाषा में, SYSTEM को TZTUFN के रूप में लिखा जाता है। उसी कोड भाषा में STUPID को कैसे लिखा जायेगा?

Options :

1. ✘ RSTOHC

2. ✔ TUVQJE

3. ✘ TSVOJC

4. ✘ DIPUTS

Question Number : 87 Question Id : 413781187 Question Type : MCQ Option Shuffling : Yes Display Question Number : Yes  
Single Line Question Option : No Option Orientation : Vertical

Correct : 4 Wrong : 1

In a certain code, DESK is written as 3584, RIDE is written as 1627. How is RISK written in that code?

Options :

1. ✘ 1648

2. ✘ 1846

3. ✔ 1684

4. ✘ 8467

Question Number : 87 Question Id : 413781187 Question Type : MCQ Option Shuffling : Yes Display Question Number : Yes  
Single Line Question Option : No Option Orientation : Vertical

Correct : 4 Wrong : 1

एक निश्चित कोड भाषा में, DESK को 3584, RIDE को 1627 के रूप में लिखा जाता है। उसी कोड भाषा में RISK को कैसे लिखा जायेगा?

Options :

1. ✘ 1648

2. ✘ 1846

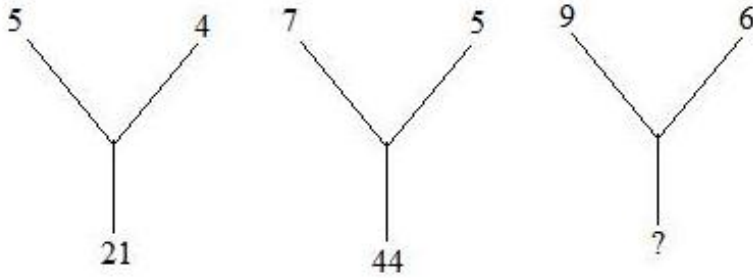
3. ✔ 1684

4. ✖ 8467

Question Number : 88 Question Id : 413781188 Question Type : MCQ Option Shuffling : Yes Display Question Number : Yes  
Single Line Question Option : No Option Orientation : Vertical

Correct : 4 Wrong : 1

Find the missing number from the given alternatives.



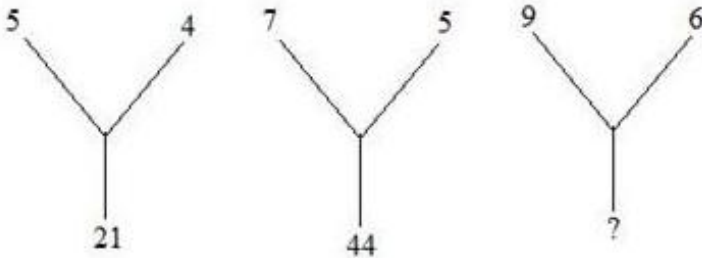
Options :

- 1. ✖ 63
- 2. ✖ 65
- 3. ✖ 72
- 4. ✔ 75

Question Number : 88 Question Id : 413781188 Question Type : MCQ Option Shuffling : Yes Display Question Number : Yes  
Single Line Question Option : No Option Orientation : Vertical

Correct : 4 Wrong : 1

दिए गए विकल्पों में से लुप्त संख्या ज्ञात करें।



Options :

- 1. ✖ 63
- 2. ✖ 65
- 3. ✖ 72
- 4. ✔ 75

Question Number : 89 Question Id : 413781189 Question Type : MCQ Option Shuffling : Yes Display Question Number : Yes  
Single Line Question Option : No Option Orientation : Vertical

Correct : 4 Wrong : 1

Find the missing number from the given alternatives.

6	7	7
8	9	6
6	5	?
42	58	40

Options :



1. ✓ 2
2. ✗ 3
3. ✗ 5
4. ✗ 7

Question Number : 89 Question Id : 413781189 Question Type : MCQ Option Shuffling : Yes Display Question Number : Yes  
Single Line Question Option : No Option Orientation : Vertical

Correct : 4 Wrong : 1

दिए गए विकल्पों में से लुप्त संख्या ज्ञात करें।

6	7	7
8	9	6
6	5	?
42	58	40

Options :

1. ✓ 2
2. ✗ 3
3. ✗ 5
4. ✗ 7

Question Number : 90 Question Id : 413781190 Question Type : MCQ Option Shuffling : Yes Display Question Number : Yes  
Single Line Question Option : No Option Orientation : Vertical

Correct : 4 Wrong : 1

Consider the given statements to be true even if they seem to be at variance from commonly known facts, and decide which of the conclusions logically follow from the statements.

Statements: (i) All roads are bridges.  
(ii) All rails are bridges.

Conclusion: I. Some roads are rails  
II. Some bridges are roads

Options :

1. ✗ Only conclusion I follows
2. ✓ Only conclusion II follows
3. ✗ Both conclusion I and II follows
4. ✗ Neither conclusion I nor II follows

Question Number : 90 Question Id : 413781190 Question Type : MCQ Option Shuffling : Yes Display Question Number : Yes  
Single Line Question Option : No Option Orientation : Vertical

Correct : 4 Wrong : 1

दिए गये कथनों को सही मानते हुए, भले ही वे आम तौर पर जाने जाने वाले तथ्यों के अनुरूप न हों, पर विचार करें, और निर्णय करें कि इनमें से कौन से निष्कर्ष दिए गए कथनों का तार्किक रूप से अनुसरण करते हैं।

- कथन:
- (i) सभी सड़कें पुल हैं।
  - (ii) सभी रेल पुल हैं।

- निष्कर्ष:
- I. कुछ सड़कें रेल हैं।
  - II. कुछ पुल सड़कें हैं।

Options :

1. ✘ केवल निष्कर्ष I अनुसरण करता है।
2. ✔ केवल निष्कर्ष II अनुसरण करता है।
3. ✘ निष्कर्ष I और II दोनों अनुसरण करते हैं।
4. ✘ न तो निष्कर्ष I न ही निष्कर्ष II अनुसरण करता है।

Question Number : 91 Question Id : 413781191 Question Type : MCQ Option Shuffling : Yes Display Question Number : Yes  
Single Line Question Option : No Option Orientation : Vertical

Correct : 4 Wrong : 1

The ratios of acid and water in vessels A, B and C are 3 : 2, 7 : 3 and 11 : 4 respectively. Equal volumes of their solutions are mixed in another vessel D. The ratio of water and acid in D will be:

Options :

1. ✔ 29 : 61
2. ✘ 61 : 29
3. ✘ 59 : 27
4. ✘ 27 : 59

Question Number : 91 Question Id : 413781191 Question Type : MCQ Option Shuffling : Yes Display Question Number : Yes  
Single Line Question Option : No Option Orientation : Vertical

Correct : 4 Wrong : 1

तीन बर्तनों A, B और C में अम्ल और पानी का अनुपात क्रमशः 3:2, 7:3 और 11:4 है। तीनों बर्तनों में से समान मात्रा में विलयन निकालकर एक अन्य बर्तन D में मिश्रित किया जाता है। D में पानी और अम्ल का अनुपात होगा:

Options :

1. ✔ 29 : 61
2. ✘ 61 : 29
3. ✘ 59 : 27
4. ✘ 27 : 59

Question Number : 92 Question Id : 413781192 Question Type : MCQ Option Shuffling : Yes Display Question Number : Yes  
Single Line Question Option : No Option Orientation : Vertical

Correct : 4 Wrong : 1

A person bought two articles A and B for Rs 5000 and sold A at a gain of 20% and B at a loss of 10%. If the overall gain in this transaction was 2%, the difference of cost prices of A and B was:

Options :

1. ✘ Rs 800
2. ✘ Rs 900
3. ✔ Rs 1000
4. ✘ Rs 1100

Question Number : 92 Question Id : 413781192 Question Type : MCQ Option Shuffling : Yes Display Question Number : Yes  
Single Line Question Option : No Option Orientation : Vertical

Correct : 4 Wrong : 1

एक व्यक्ति दो वस्तुएँ A और B 5000 रुपये में खरीदता है और A को 20% लाभ पर तथा B को 10% हानि पर बेच देता है। यदि इस पूरे लेनदेन में उसे 2% का कुल लाभ हुआ है, तो A और B के क्रय मूल्य में अंतर था:

Options :

1. ✘ 800 रुपये
2. ✘ 900 रुपये
3. ✔ 1000 रुपये
4. ✘ 1100 रुपये

Question Number : 93 Question Id : 413781193 Question Type : MCQ Option Shuffling : Yes Display Question Number : Yes  
Single Line Question Option : No Option Orientation : Vertical

Correct : 4 Wrong : 1

A trader makes a profit of 52% on an article after allowing two successive discounts of 5% and 20% respectively on to first price. By what percentage above the cost price was the article marked?

Options :

1. ✘ 77
2. ✘ 87
3. ✘ 95
4. ✔ 100

Question Number : 93 Question Id : 413781193 Question Type : MCQ Option Shuffling : Yes Display Question Number : Yes  
Single Line Question Option : No Option Orientation : Vertical

Correct : 4 Wrong : 1

एक व्यापारी एक वस्तु के अंकित मूल्य पर 5% और 20% के दो क्रमागत बट्टे देने के बाद 52% का लाभ कमाता है। वस्तु का अंकित मूल्य क्रय मूल्य से कितना अधिक प्रतिशत अंकित किया गया था?

Options :

1. ✘ 77
2. ✘ 87
3. ✘ 95
4. ✔ 100

Question Number : 94 Question Id : 413781194 Question Type : MCQ Option Shuffling : Yes Display Question Number : Yes  
Single Line Question Option : No Option Orientation : Vertical

Correct : 4 Wrong : 1



The difference between the average of 5 consecutive odd numbers and the average of 5 consecutive even numbers is 13. The greatest among these ten numbers is 37. The average of the least odd number and the greatest even number among these numbers is:

Options :

1. ✘ 22.5
2. ✔ 26.5
3. ✘ 31.5
4. ✘ 30.5

Question Number : 94 Question Id : 413781194 Question Type : MCQ Option Shuffling : Yes Display Question Number : Yes  
Single Line Question Option : No Option Orientation : Vertical

Correct : 4 Wrong : 1

5 क्रमागत विषम संख्याओं के औसत और 5 क्रमागत सम संख्याओं के औसत के बीच का अंतर 13 है। इन दस संख्याओं में सबसे बड़ी 37 है। इन संख्याओं में से सबसे छोटी विषम संख्या और सबसे बड़ी सम संख्या का औसत है:

Options :

1. ✘ 22.5
2. ✔ 26.5
3. ✘ 31.5
4. ✘ 30.5

Question Number : 95 Question Id : 413781195 Question Type : MCQ Option Shuffling : Yes Display Question Number : Yes  
Single Line Question Option : No Option Orientation : Vertical

Correct : 4 Wrong : 1

Twelve salesmen have an average sale of 9 articles in a week. The 13<sup>th</sup> salesman sold 12 more articles than the average of all 13 in that week. How many articles did the 13<sup>th</sup> salesman sell?

Options :

1. ✘ 9
2. ✘ 10
3. ✘ 13
4. ✔ 22

Question Number : 95 Question Id : 413781195 Question Type : MCQ Option Shuffling : Yes Display Question Number : Yes  
Single Line Question Option : No Option Orientation : Vertical

Correct : 4 Wrong : 1

बारह विक्रेताओं की एक सप्ताह में औसत बिक्री 9 वस्तुएं हैं। 13वां विक्रेता व्यक्ति एक सप्ताह में सभी 13 विक्रेता व्यक्तियों के औसत से 12 वस्तुएं अधिक बेचता है। 13वें विक्रेता व्यक्ति ने कितनी वस्तुएं बेची थीं?

Options :

1. ✘ 9
2. ✘ 10
3. ✘ 13
4. ✔ 22

Question Number : 96 Question Id : 413781196 Question Type : MCQ Option Shuffling : Yes Display Question Number : Yes  
Single Line Question Option : No Option Orientation : Vertical



Correct : 4 Wrong : 1

Let  $x$  be the least positive integer while when divided by 2, 3, 4, 5 and 6 leaves 1, 2, 3, 4 and 5 remainders respectively but when divided by 7 leaves no remainder. The sum of the digits of  $x$  is:

Options :

1. ✘ 8
2. ✘ 9
3. ✘ 10
4. ✔ 11

Question Number : 96 Question Id : 413781196 Question Type : MCQ Option Shuffling : Yes Display Question Number : Yes  
Single Line Question Option : No Option Orientation : Vertical

Correct : 4 Wrong : 1

मान लीजिए  $x$  वह धनात्मक पूर्णांक है जिसे 2, 3, 4, 5 और 6 से विभाजित करने पर शेष क्रमशः 1, 2, 3, 4 और 5 बचता है लेकिन जब इसे 7 से विभाजित किया जाता है तो कोई शेष नहीं बचता।  $x$  के अंको का योग है:

Options :

1. ✘ 8
2. ✘ 9
3. ✘ 10
4. ✔ 11

Question Number : 97 Question Id : 413781197 Question Type : MCQ Option Shuffling : Yes Display Question Number : Yes  
Single Line Question Option : No Option Orientation : Vertical

Correct : 4 Wrong : 1

Let  $x$  be the greatest number which when divides 93, 131 and 188 leaving the same remainder  $Y$  in each case. The value of  $(x - y)$  is:

Options :

1. ✘ 1
2. ✔ 2
3. ✘ 3
4. ✘ 5

Question Number : 97 Question Id : 413781197 Question Type : MCQ Option Shuffling : Yes Display Question Number : Yes  
Single Line Question Option : No Option Orientation : Vertical

Correct : 4 Wrong : 1

मान लीजिए  $x$  वह बड़ी से बड़ी संख्या है जिसे 93, 131 और 188 से विभाजित करने पर प्रत्येक मामले में समान शेष  $y$  बचता है।  $(x - y)$  का मान है:

Options :

1. ✘ 1
2. ✔ 2
3. ✘ 3
4. ✘ 5

Question Number : 98 Question Id : 413781198 Question Type : MCQ Option Shuffling : Yes Display Question Number : Yes  
Single Line Question Option : No Option Orientation : Vertical

Correct : 4 Wrong : 1

A person can row downstream 20 km in 2 hours and upstream 4 km in 2 hours. The ratio of the speed of rowing in still water to that of the current is:

Options :

1. ✘ 5 : 3
2. ✘ 4 : 3
3. ✔ 3 : 2
4. ✘ 2 : 1

Question Number : 98 Question Id : 413781198 Question Type : MCQ Option Shuffling : Yes Display Question Number : Yes  
Single Line Question Option : No Option Orientation : Vertical

Correct : 4 Wrong : 1

एक व्यक्ति धारा की अनुकूल दिशा में 2 घंटे में 20 किमी और धारा की विपरित दिशा में 2 घंटे में 4 किमी नाव चला सकता है। नाव की शांत जल में चाल का वर्तमान चाल से अनुपात क्या है?

Options :

1. ✘ 5 : 3
2. ✘ 4 : 3
3. ✔ 3 : 2
4. ✘ 2 : 1

Question Number : 99 Question Id : 413781199 Question Type : MCQ Option Shuffling : Yes Display Question Number : Yes  
Single Line Question Option : No Option Orientation : Vertical

Correct : 4 Wrong : 1

Renu and Amit started simultaneously in opposite direction from point A and B respectively. After meeting, Renu and Amit took 4 : 9 hours and 8 : 1 hours respectively to reach their destination. The time taken, in hours, by them to meet each other is:

Options :

1. ✘ 6.5
2. ✔ 6.3
3. ✘ 5.8
4. ✘ 5.5

Question Number : 99 Question Id : 413781199 Question Type : MCQ Option Shuffling : Yes Display Question Number : Yes  
Single Line Question Option : No Option Orientation : Vertical

Correct : 4 Wrong : 1

रेनू और अमित ने एक दूसरे की ओर बिंदु A और B से एक साथ चलना शुरू किया। मिलने के बाद, रेनू और अमित ने अपने गंतव्य तक पहुँचने में क्रमशः 4 : 9 घंटे और 8 : 1 घंटों का समय लिया। उनके द्वारा एक दूसरे से मिलने में लिया गया समय, घंटों में, है:

Options :

1. ✘ 6.5
2. ✔ 6.3
3. ✘ 5.8
4. ✘ 5.5

Question Number : 100 Question Id : 413781200 Question Type : MCQ Option Shuffling : Yes Display Question Number : Yes  
Single Line Question Option : No Option Orientation : Vertical

Correct : 4 Wrong : 1

2 women and 5 men can together finish a piece of work in 4 days while 3 women and 6 men can finish it in 3 days.  
2 men with 4 women will finish the same work in:

Options :

1. ✘  $3\frac{2}{5}$  days

2. ✔  $3\frac{3}{5}$  days

3. ✘  $8\frac{1}{5}$  days

4. ✘  $9\frac{3}{5}$  days

Question Number : 100 Question Id : 413781200 Question Type : MCQ Option Shuffling : Yes Display Question Number : Yes  
Single Line Question Option : No Option Orientation : Vertical

Correct : 4 Wrong : 1

2 औरतें और 5 आदमी एक काम को 4 दिनों में समाप्त कर सकते हैं, जबकि 3 औरतें और 6 आदमी उसी काम को  
3 दिनों में कर सकते हैं। 2 आदमी और 4 औरतें इसी कार्य को समाप्त करने में कितने दिन लेंगी?

Options :

1. ✘  $3\frac{2}{5}$  दिन

2. ✔  $3\frac{3}{5}$  दिन

3. ✘  $8\frac{1}{5}$  दिन

4. ✘  $9\frac{3}{5}$  दिन